




Dell™ Inspiron™ 300/400 서비스 설명서

[기술 개요](#)
[시작하기 전에](#)
[상단 덮개](#)
[하단 덮개](#)
[상단 브래킷](#)
[I/O 베젤](#)
[광학 드라이브](#)
[드라이브 베이](#)
[전원 단추 브래킷](#)
[코인 셀 전지](#)
[하드 드라이브](#)

[무선 미니 카드\(Inspiron 400만 해당\)](#)
[메모리 모듈](#)
[프로세서 방열판\(Inspiron 400만 해당\)](#)
[프로세서\(Inspiron 400만 해당\)](#)
[채시 팬](#)
[I/O 브래킷](#)
[그래픽 카드 방열판\(Inspiron 400만 해당\)](#)
[그래픽 카드\(Inspiron 400만 해당\)](#)
[그래픽 카드 팬\(Inspiron 400만 해당\)](#)
[시스템 보드](#)
[시스템 설치 프로그램 유틸리티](#)

주, 주의 및 경고

-  **주:** 주는 컴퓨터를 보다 효율적으로 사용하는 데 도움을 주는 중요 정보를 제공합니다.
-  **주의:** 주의는 하드웨어의 손상 또는 데이터 유실 위험을 설명하며 이러한 문제를 방지할 수 있는 방법을 알려줍니다.
-  **경고:** 경고는 재산상의 피해나 심각한 부상 또는 사망을 유발할 수 있는 위험이 있음을 알려줍니다.

이 문서의 정보는 사전 통보 없이 변경될 수 있습니다.
© 2009 Dell Inc. 저작권 본사 소유.

Dell Inc.의 서면 승인 없이 어떠한 방식으로든 본 자료를 무단 복제하는 행위는 엄격히 금지됩니다.

본 설명서에 사용된 상표: Dell, DELL 로고 및 Inspiron은 Dell Inc.의 상표입니다. Microsoft, Windows, Windows Vista 및 Windows Vista 시작 단추 로고는 미국 및/또는 기타 국가/지역에서 Microsoft Corporation의 상표 또는 등록 상표입니다.

특정 회사의 표시나 회사명 또는 제품을 지칭하기 위해 다른 상표나 상호를 본 설명서에서 사용할 수도 있습니다. Dell Inc.는 자사가 소유하고 있는 것 이외의 타사 소유 상표 및 상호에 대한 어떠한 소유권도 갖고 있지 않습니다.

정규 모델 D02U 시리즈 정규 유형 D02U001 및 D02U002

2009년 9월 Rev. A00

[목차 페이지로 돌아가기](#)

시작하기 전에

Dell™ Inspiron™ 300/400 서비스 설명서

- [권장 도구](#)
- [컴퓨터 끄기](#)
- [안전 지침](#)

이 설명서에서는 컴퓨터 구성요소를 분리 및 설치하는 절차에 대해 설명합니다. 특별한 언급이 없는 한, 각 절차의 전제 조건은 다음과 같습니다.

1. [컴퓨터 끄기](#) 및 [안전 지침](#)에 설명된 단계를 수행했습니다.
1. 컴퓨터와 함께 제공된 안전 정보를 읽었습니다.
1. 분리 절차를 역순으로 수행하여 구성요소를 장착하거나 별도로 구입한 경우 해당 구성요소를 설치할 수 있습니다.

권장 도구

본 설명서의 절차를 수행하는 데 다음 도구가 필요할 수 있습니다.

1. 소형 십자 드라이버
1. 육각 너트 드라이버
1. support.dell.com에서 제공하는 플래시 BIOS 실행 업데이트 프로그램

컴퓨터 끄기

▲ **주의:** 데이터 유실을 방지하려면 컴퓨터를 끄기 전에 열려 있는 모든 파일을 저장하고 닫은 다음 사용 중인 모든 프로그램을 종료합니다.

1. 열려 있는 모든 파일을 저장하고 닫은 다음 사용 중인 모든 프로그램을 종료합니다.
2. 다음과 같이 운영 체제를 종료합니다.

Windows® XP:

시작 → 종료 → 시스템 종료를 클릭합니다.

Windows Vista®:

시작 단추  를 클릭하고 화살표  를 클릭한 다음 종료를 클릭합니다.

Windows 7:

Start(시작) 단추  를 클릭한 다음 Shut Down(종료)을 클릭합니다.

3. 컴퓨터가 꺼져 있는지 확인합니다. 운영 체제를 종료할 때 컴퓨터가 자동으로 꺼지지 않으면 컴퓨터가 꺼질 때까지 전원 단추를 계속 누르고 있습니다.

안전 지침

컴퓨터의 손상을 방지하고 안전하게 작업하려면 다음 안전 지침을 따릅니다.

- ▲ **경고:** 컴퓨터 내부에서 작업하기 전에 컴퓨터와 함께 제공된 안전 정보를 읽어봅니다. 자세한 안전 모범 사례 정보는 Regulatory Compliance(규정 준수) 홈 페이지(www.dell.com/regulatory_compliance)를 참조하십시오.
- ▲ **경고:** 인클로저를 열고 조립품을 교체, 분리 또는 설치하기 전에 모든 전원을 분리합니다. 설치가 완료되면 전원에 연결하기 전에 인클로저를 장착하고 고정 장치를 모두 장착해야 합니다.
- ▲ **주의:** 숙련된 서비스 기술자만 컴퓨터 덮개를 분리하고 컴퓨터 내부의 구성요소에 액세스할 수 있습니다. 안전 지침, 컴퓨터 내부 작업 및 정전기 방전 방지에 대한 전체 정보는 안전 지침을 참조하십시오.
- ▲ **주의:** 정전기 방전을 방지하려면 손목 접지대를 사용하거나 도색되지 않은 금속 표면(예: 컴퓨터의 커넥터)을 주기적으로 만져 접지합니다.
- ▲ **주의:** 케이블을 분리할 때는 케이블을 직접 잡아 당기지 말고 커넥터나 당김 탭을 잡고 분리합니다. 커넥터를 잡아 당길 때는 커넥터 핀이 구부러지지 않도록 수평으로 잡아 당깁니다. 케이블을 연결하기 전에 두 커넥터의 방향이 올바르게 정렬되었는지도 확인합니다.
- ▲ **주의:** 컴퓨터의 손상을 방지하려면 컴퓨터 내부에서 작업하기 전에 다음 단계를 수행합니다.

1. 컴퓨터 덮개가 굽히지 않도록 작업대 표면이 평평하고 깨끗한지 확인합니다.
2. 컴퓨터([컴퓨터 고기](#) 참조) 및 장착된 모든 장치의 전원을 끕니다.

△ 주의: 네트워크 케이블을 분리하려면 먼저 컴퓨터에서 케이블을 분리한 다음 네트워크 장치에서 케이블을 분리합니다.

3. 컴퓨터에서 전화선이나 네트워크 케이블을 모두 분리합니다.
4. 전원 콘센트에서 컴퓨터 및 연결된 모든 장치를 분리합니다.
5. 컴퓨터에서 장착된 장치를 모두 분리합니다.
6. 시스템이 콘센트에서 분리되어 있는 상태에서 전원 단추를 누르고 있어 시스템 보드를 접지합니다.

[목차 페이지로 돌아가기](#)

[목록 페이지로 돌아가기](#)

하단 덮개

Dell™ Inspiron™ 300/400 서비스 설명서

- [하단 덮개 분리](#)
- [하단 덮개 장착](#)

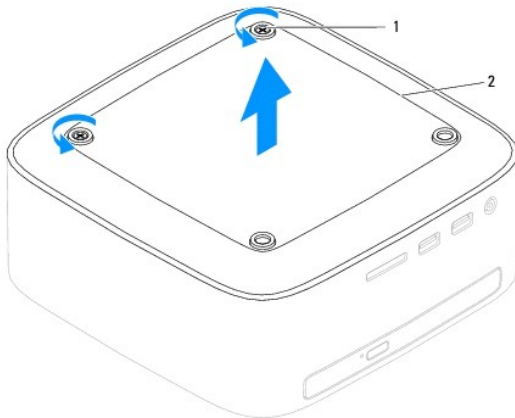
경고: 컴퓨터 내부에서 작업하기 전에 컴퓨터와 함께 제공된 안전 정보를 읽어봅니다. 자세한 안전 모범 사례 정보는 Regulatory Compliance(규정 준수) 홈 페이지(www.dell.com/regulatory_compliance)를 참조하십시오.

주의: 컴퓨터 수리 작업은 공인된 서비스 기술자만 수행해야 합니다. Dell™의 승인을 받지 않은 서비스 작업으로 인한 손상에 대해서는 보증을 받을 수 없습니다.

주의: 정전기 방전을 방지하려면 손목 접지대를 사용하거나 도색되지 않은 금속 표면(예: 컴퓨터의 커넥터)을 주기적으로 만져 접지합니다.

하단 덮개 분리

1. [시작하기 전에](#)의 절차를 따릅니다.
2. 컴퓨터를 뒤집어 놓습니다.
3. 하단 덮개를 채시에 고정하는 조임 나사 2개를 푼다.
4. 하단 덮개를 들어 올려 컴퓨터 베이스에서 분리합니다.



1 | 조임 나사(2개) | 2 | 하단 덮개

하단 덮개 장착

1. [시작하기 전에](#)의 절차를 따릅니다.
2. 하단 덮개의 나사 구멍을 채시의 나사 구멍에 맞춥니다.
3. 하단 덮개를 채시에 고정하는 조임 나사 2개를 장착합니다.

주의: 컴퓨터의 전원을 켜기 전에 나사를 모두 장착하고 컴퓨터 내부에 남아 있는 나사가 없는지 확인합니다. 이렇게 하지 않으면 컴퓨터가 손상될 수 있습니다.

4. 컴퓨터와 장착된 모든 장치를 전원 콘센트에 연결하고 전원을 켭니다.

[목록 페이지로 돌아가기](#)

[목록 페이지로 돌아가기](#)

무선 미니 카드(Inspiron 400만 해당)

Dell™ Inspiron™ 300/400 서비스 설명서

- [미니 카드 분리](#)
- [미니 카드 장착](#)

경고: 컴퓨터 내부에서 작업하기 전에 컴퓨터와 함께 제공된 안전 정보를 읽어봅니다. 자세한 안전 모범 사례 정보는 Regulatory Compliance(규정 준수) 홈 페이지(www.dell.com/regulatory_compliance)를 참조하십시오.

주의: 컴퓨터 수리 작업은 공인된 서비스 기술자만 수행해야 합니다. Dell™의 승인을 받지 않은 서비스 작업으로 인한 손상에 대해서는 보증을 받을 수 없습니다.

주의: 정전기 방전을 방지하려면 손목 접지대를 사용하거나 도색되지 않은 금속 표면(예: 컴퓨터의 커넥터)을 주기적으로 만져 접지합니다.

주: Dell은 자사에서 구입하지 않은 미니 카드는 지원하지 않으며 호환성도 보증하지 않습니다.

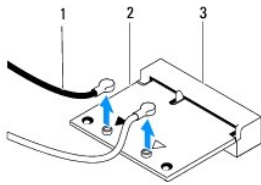
무선 미니 카드를 컴퓨터와 함께 주문한 경우에는 카드가 이미 설치되어 있습니다.

해당 컴퓨터는 무선 근거리 통신망(WLAN)용 절반 크기 미니 카드 슬롯 1개를 지원합니다.

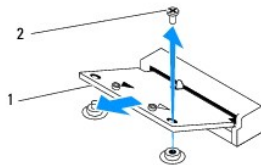
미니 카드 분리

1. [시작하기 전에](#)의 절차를 따릅니다.
2. 상단 덮개를 분리합니다([상단 덮개 분리](#) 참조).
3. 상단 브래킷을 분리합니다([상단 브래킷 분리](#) 참조).
4. 광학 드라이브를 분리합니다([광학 드라이브 분리](#) 참조).
5. 드라이브 베이를 분리합니다([드라이브 베이 분리](#) 참조).
6. 미니 카드에서 안테나 케이블을 분리합니다.
7. 미니 카드를 시스템 보드 커넥터에 고정하는 나사를 분리합니다.
8. 미니 카드를 들어 올려 시스템 보드 커넥터에서 분리합니다.

주의: 컴퓨터에 미니 카드를 설치하지 않은 경우 정전기 방지 포장재로 싸서 보관합니다(컴퓨터와 함께 제공된 안전 지침에서 "정전기 방전 방지" 참조).



1	안테나 케이블(2개)	2	미니 카드
3	시스템 보드 커넥터		



1	미니 카드	2	나사
---	-------	---	----

미니 카드 장착

△ **주의:** 올바른 삽입을 위해 커넥터에는 방향이 있습니다. 너무 강하게 밀어 넣으면 커넥터가 손상될 수 있습니다.

△ **주의:** 미니 카드의 손상을 방지하려면 미니 카드 아래에 케이블 또는 안테나 케이블을 배선하지 않도록 합니다.

1. [시작하기 전에](#)의 절차를 따릅니다.
2. 미니 카드의 노치를 시스템 보드 커넥터의 홈에 맞춥니다.
3. 미니 카드를 45도 각도로 시스템 보드 커넥터에 밀어 넣습니다.
4. 미니 카드의 다른쪽 끝을 아래로 누릅니다. 미니 카드를 시스템 보드 커넥터에 고정하는 나사를 장착합니다.
5. 설치한 미니 카드에 적절한 안테나 케이블을 연결합니다. 다음 표에는 컴퓨터에서 지원되는 미니 카드의 안테나 케이블 색상표가 제공됩니다.

미니 카드의 커넥터	안테나 케이블 색상표
WLAN(안테나 케이블 2개)	
주 WLAN(흰색 삼각형)	흰색
보조 WLAN(검은색 삼각형)	검은색

6. 드라이브 베이를 장착합니다([드라이브 베이 장착](#) 참조).
7. 광학 드라이브를 장착합니다([광학 드라이브 장착](#) 참조).
8. 상단 브래킷을 장착합니다([상단 브래킷 장착](#) 참조).
9. 상단 덮개를 장착합니다([상단 덮개 장착](#) 참조).

△ **주의:** 컴퓨터의 전원을 켜기 전에 나사를 모두 장착하고 컴퓨터 내부에 남아 있는 나사가 없는지 확인합니다. 이렇게 하지 않으면 컴퓨터가 손상될 수 있습니다.

10. 컴퓨터와 장착된 모든 장치를 전원 콘센트에 연결하고 전원을 켭니다.

[목차 페이지로 돌아가기](#)

[목차 페이지로 돌아가기](#)

코인 셀 전지

Dell™ Inspiron™ 300/400 서비스 설명서

- [코인 셀 전지 분리](#)
- [코인 셀 전지 장착](#)

경고: 컴퓨터 내부에서 작업하기 전에 컴퓨터와 함께 제공된 안전 정보를 읽어봅니다. 자세한 안전 모범 사례 정보는 Regulatory Compliance(규정 준수) 홈 페이지(www.dell.com/regulatory_compliance)를 참조하십시오.

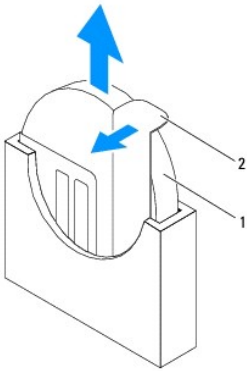
경고: 새 전지를 잘못 설치하면 전지가 폭발할 위험이 있습니다. 제조업체에서 권장하는 것과 동일하거나 동등한 종류의 전지로만 교체합니다. 사용한 전지는 제조업체의 지침에 따라 처리합니다.

주의: 컴퓨터 수리 작업을 공인된 서비스 기술자만 수행해야 합니다. Dell™의 승인을 받지 않은 서비스 작업으로 인한 손상에 대해서는 보증을 받을 수 없습니다.

주의: 정전기 방전을 방지하려면 손목 접지대를 사용하거나 도색되지 않은 금속 표면(예: 컴퓨터의 커넥터)을 주기적으로 만져 접지합니다.

코인 셀 전지 분리

1. [8단계](#)에서 올바른 설정값을 복원할 수 있도록 시스템 설치 프로그램 유틸리티([시스템 설치 프로그램 유틸리티](#) 참조) 화면에 표시된 모든 항목을 기록해 둡니다.
2. [시작하기 전에](#)의 절차를 따릅니다.
3. 상단 덮개를 분리합니다([상단 덮개 분리](#) 참조).
4. 상단 브래킷을 분리합니다([상단 브래킷 분리](#) 참조).
5. 광학 드라이브를 분리합니다([광학 드라이브 분리](#) 참조).
6. 드라이브 베이를 분리합니다([드라이브 베이 분리](#) 참조).
7. 코인 셀 전지가 사용자를 향하도록 컴퓨터를 놓습니다.
8. 코인 셀 전지에서 조심스럽게 분리 레버를 당기고 코인 셀 전지를 들어 올려 소켓에서 분리합니다.



1	코인 셀 전지	2	분리 레버
---	---------	---	-------

코인 셀 전지 장착

1. [시작하기 전에](#)의 절차를 따릅니다.
2. "+"로 표시된 면이 왼쪽을 향하도록 새 코인 셀 전지를 소켓에 밀어 넣습니다.
3. 드라이브 베이를 장착합니다([드라이브 베이 장착](#) 참조).
4. 광학 드라이브를 장착합니다([광학 드라이브 장착](#) 참조).

5. 상단 브래킷을 장착합니다([상단 브래킷 장착](#) 참조).

6. 상단 덮개를 장착합니다([상단 덮개 장착](#) 참조).

△ 주의: 컴퓨터의 전원을 켜기 전에 나사를 모두 장착하고 컴퓨터 내부에 남아 있는 나사가 없는지 확인합니다. 이렇게 하지 않으면 컴퓨터가 손상될 수 있습니다.

7. 컴퓨터 및 장치를 전원 콘센트에 연결한 다음 전원을 켭니다.

8. 시스템 설치 프로그램 유틸리티([시스템 설치 프로그램 유틸리티](#) 참조)를 시작하고 [1단계](#)에서 기록했던 설정값을 복원합니다.

[목차 페이지로 돌아가기](#)

[목차 페이지로 돌아가기](#)

그래픽 카드(Inspiron 400만 해당)

Dell™ Inspiron™ 300/400 서비스 설명서

- [그래픽 카드 분리](#)
- [그래픽 카드 장착](#)

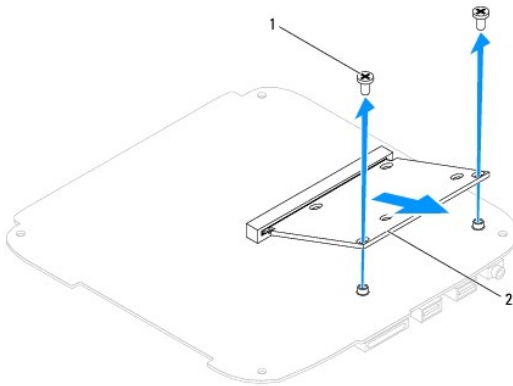
경고: 컴퓨터 내부에서 작업하기 전에 컴퓨터와 함께 제공된 안전 정보를 읽어봅니다. 자세한 안전 모범 사례 정보는 Regulatory Compliance(규정 준수) 홈 페이지(www.dell.com/regulatory_compliance)를 참조하십시오.

주의: 컴퓨터 수리 작업은 공인된 서비스 기술자만 수행해야 합니다. Dell™의 승인을 받지 않은 서비스 작업으로 인한 손상에 대해서는 보증을 받을 수 없습니다.

주의: 정전기 방전을 방지하려면 손목 접지대를 사용하거나 도색되지 않은 금속 표면(예: 컴퓨터의 커넥터)을 주기적으로 만져 접지합니다.

그래픽 카드 분리

1. [시작하기 전에](#)의 절차를 따릅니다.
2. 하단 덮개를 분리합니다([하단 덮개 분리](#) 참조).
3. 그래픽 카드 방열판을 분리합니다([그래픽 카드 방열판 분리](#) 참조).
4. 그래픽 카드를 시스템 보드에 고정하는 나사 2개를 분리합니다.
5. 그래픽 카드 커넥터에서 그래픽 카드를 분리합니다.



1 나사(2개) 2 그래픽 카드

그래픽 카드 장착

1. [시작하기 전에](#)의 절차를 따릅니다.
2. 그래픽 카드의 노치를 시스템 보드 커넥터의 램에 맞춥니다.
3. 그래픽 카드를 45도 각도로 시스템 보드 커넥터에 밀어 넣습니다.
4. 그래픽 카드의 다른쪽 끝을 아래로 누릅니다. 그래픽 카드를 시스템 보드 커넥터에 고정하는 나사 2개를 장착합니다.
5. 그래픽 카드 방열판을 장착합니다([그래픽 카드 방열판 장착](#) 참조).
6. 하단 덮개를 장착합니다([하단 덮개 장착](#) 참조).

주의: 컴퓨터의 전원을 켜기 전에 나사를 모두 장착하고 컴퓨터 내부에 남아 있는 나사가 없는지 확인합니다. 이렇게 하지 않으면 컴퓨터가 손상될 수 있습니다.

7. 컴퓨터와 장착된 모든 장치를 전원 콘센트에 연결하고 전원을 켭니다.

[목록 페이지로 돌아가기](#)

[목록 페이지로 돌아가기](#)

그래픽 카드 팬(Inspiron 400만 해당)

Dell™ Inspiron™ 300/400 서비스 설명서

- [그래픽 카드 팬 분리](#)
- [그래픽 카드 팬 장착](#)

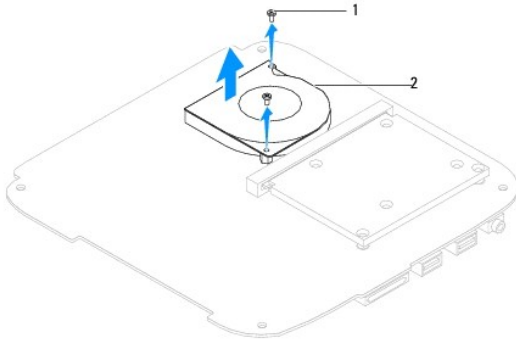
경고: 컴퓨터 내부에서 작업하기 전에 컴퓨터와 함께 제공된 안전 정보를 읽어봅니다. 자세한 안전 모범 사례 정보는 Regulatory Compliance(규정 준수) 홈 페이지(www.dell.com/regulatory_compliance)를 참조하십시오.

주의: 컴퓨터 수리 작업은 공인된 서비스 기술자만 수행해야 합니다. Dell™의 승인을 받지 않은 서비스 작업으로 인한 손상에 대해서는 보증을 받을 수 없습니다.

주의: 정전기 방전을 방지하려면 손목 접지대를 사용하거나 도색되지 않은 금속 표면(예: 컴퓨터의 커넥터)을 주기적으로 만져 접지합니다.

그래픽 카드 팬 분리

1. [시작하기 전에](#)의 절차를 따릅니다.
2. 하단 덮개를 분리합니다([하단 덮개 분리](#) 참조).
3. 그래픽 카드 방열판을 분리합니다([그래픽 카드 방열판 분리](#) 참조).
4. 그래픽 카드 팬을 시스템 보드에 고정하는 나사 2개를 분리합니다.
5. 그래픽 카드 팬을 들어 올려 컴퓨터에서 분리합니다.



1 나사(2개) 2 그래픽 카드 팬

그래픽 카드 팬 장착

1. [시작하기 전에](#)의 절차를 따릅니다.
2. 그래픽 카드 팬의 나사 구멍을 시스템 보드의 나사 구멍에 맞춥니다. 그래픽 카드 팬을 시스템 보드에 고정하는 나사 2개를 장착합니다.
3. 그래픽 카드 방열판을 장착합니다([그래픽 카드 방열판 장착](#) 참조).
4. 하단 덮개를 장착합니다([하단 덮개 장착](#) 참조).

주의: 컴퓨터의 전원을 켜기 전에 나사를 모두 장착하고 컴퓨터 내부에 남아 있는 나사가 없는지 확인합니다. 이렇게 하지 않으면 컴퓨터가 손상될 수 있습니다.

5. 컴퓨터와 장착된 모든 장치를 전원 콘센트에 연결하고 전원을 켭니다.

[목록 페이지로 돌아가기](#)

[목차 페이지로 돌아가기](#)

그래픽 카드 방열판(Inspiron 400만 해당)

Dell™ Inspiron™ 300/400 서비스 설명서

- [그래픽 카드 방열판 분리](#)
- [그래픽 카드 방열판 장착](#)

경고: 컴퓨터 내부에서 작업하기 전에 컴퓨터와 함께 제공된 안전 정보를 읽어봅니다. 자세한 안전 모범 사례 정보는 Regulatory Compliance(규정 준수) 홈 페이지(www.dell.com/regulatory_compliance)를 참조하십시오.

경고: 방열판은 정상 작동 중에 심하게 뜨거워질 수 있습니다. 방열판을 충분히 냉각시킨 후 작업합니다.

주의: 컴퓨터 수리 작업은 공인된 서비스 기술자만 수행해야 합니다. Dell™의 승인을 받지 않은 서비스 작업으로 인한 손상에 대해서는 보증을 받을 수 없습니다.

주의: 정전기 방전을 방지하려면 손목 접지대를 사용하거나 도색되지 않은 금속 표면(예: 컴퓨터의 커넥터)을 주기적으로 만져 접지합니다.

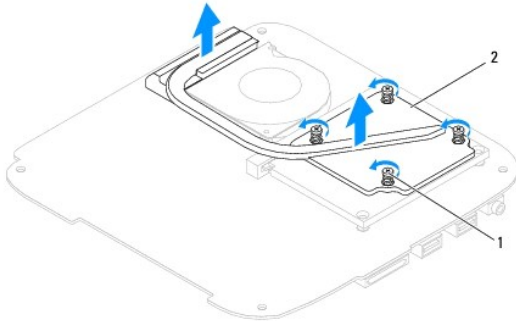
주의: 하드웨어 분리 및 장착에 익숙하지 않을 경우 다음 단계를 수행하지 마십시오. 이러한 단계를 올바르게 수행하지 않으면 시스템 보드가 손상될 수 있습니다. 기술 서비스 정보는 설치 안내서를 참조하십시오.

그래픽 카드 방열판 분리

1. [시작하기 전에](#)의 절차를 따릅니다.
2. 하단 덮개를 분리합니다([하단 덮개 분리](#) 참조).

주의: 그래픽 프로세서의 최대 냉각 기능을 보장하려면 그래픽 카드 방열판의 열 전달 영역을 만지지 마십시오. 피부의 오일은 열 그리즈의 열 전달 기능을 저하시킬 수 있습니다.

3. 그래픽 카드 방열판에 표시된 번호 반대 순서로 그래픽 카드 방열판을 시스템 보드에 고정하는 조임 나사 4개를 분리합니다.
4. 그래픽 카드 방열판을 들어 올려 컴퓨터에서 분리합니다.



1	조임 나사(4개)	2	그래픽 카드 방열판
---	-----------	---	------------

그래픽 카드 방열판 장착

1. [시작하기 전에](#)의 절차를 따릅니다.
2. 그래픽 카드 방열판의 조임 나사 4개를 시스템 보드의 나사 구멍에 맞추고 번호 순서대로 나사를 조입니다.
3. 하단 덮개를 장착합니다([하단 덮개 장착](#) 참조).

주의: 컴퓨터의 전원을 켜기 전에 나사를 모두 장착하고 컴퓨터 내부에 남아 있는 나사가 없는지 확인합니다. 이렇게 하지 않으면 컴퓨터가 손상될 수 있습니다.

4. 컴퓨터와 장착된 모든 장치를 전원 콘센트에 연결하고 전원을 켭니다.

[목록 페이지로 돌아가기](#)

[목록 페이지로 돌아가기](#)

하드 드라이브

Dell™ Inspiron™ 300/400 서비스 설명서

- [하드 드라이브 분리](#)
- [하드 드라이브 장착](#)

경고: 컴퓨터 내부에서 작업하기 전에 컴퓨터와 함께 제공된 안전 정보를 읽어봅니다. 자세한 안전 모범 사례 정보는 Regulatory Compliance(규정 준수) 홈 페이지(www.dell.com/regulatory_compliance)를 참조하십시오.

경고: 컴퓨터에서 과열된 상태의 하드 드라이브를 분리하는 경우 하드 드라이브의 금속 부분을 만지지 마십시오.

주의: 컴퓨터 수리 작업은 공인된 서비스 기술자만 수행해야 합니다. Dell™의 승인을 받지 않은 서비스 작업으로 인한 손상에 대해서는 보증을 받을 수 없습니다.

주의: 정전기 방전을 방지하려면 손목 접지대를 사용하거나 도색되지 않은 금속 표면(예: 컴퓨터의 커넥터)을 주기적으로 만져 접지합니다.

주의: 데이터 유실을 방지하려면 하드 드라이브를 분리하기 전에 컴퓨터의 전원을 끕니다([컴퓨터 끄기](#) 참조). 컴퓨터가 켜져 있거나 절전 상태인 경우에는 하드 드라이브를 분리하지 마십시오.

주의: 하드 드라이브는 충격에 약합니다. 하드 드라이브를 다룰 때는 조심스럽게 다룹니다.

주: Dell사는 자사에서 구입하지 않은 하드 드라이브는 지원하지 않으며 호환성도 보증하지 않습니다.

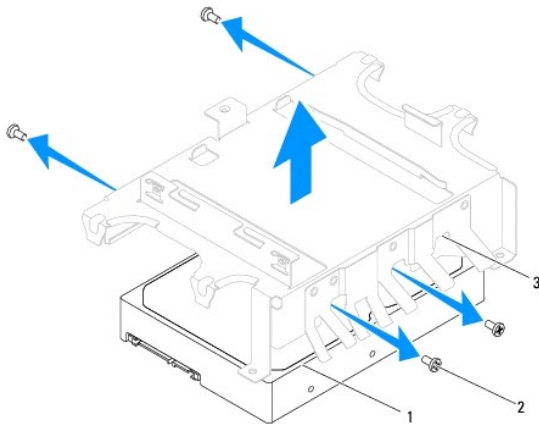
주: Dell에서 구입하지 않은 하드 드라이브를 설치하는 경우, 새 하드 드라이브에 운영 체제, 드라이버 및 유틸리티를 설치해야 합니다([Dell 기술 설명서](#) 참조).

하드 드라이브 분리

1. [시작하기 전에](#)의 절차를 따릅니다.
2. 상단 덮개를 분리합니다([상단 덮개 분리](#) 참조).
3. 상단 브래킷을 분리합니다([상단 브래킷 분리](#) 참조).
4. 광학 드라이브를 분리합니다([광학 드라이브 분리](#) 참조).
5. 드라이브 베이를 분리합니다([드라이브 베이 분리](#) 참조).

주의: 컴퓨터에 하드 드라이브를 설치하지 않은 경우 정전기 방지 포장재로 포장하여 보관합니다(컴퓨터와 함께 제공된 안전 지침의 "정전기 방전 방지" 참조).

6. 하드 드라이브를 드라이브 베이에 고정하는 나사 4개를 분리합니다.
7. 드라이브 베이를 들어 올려 하드 드라이브에서 분리합니다.



1	하드 드라이브	2	나사(4개)
3	드라이브 베이		

하드 드라이브 장착

1. [시작하기 전에](#)의 절차를 따릅니다.
2. 새 하드 드라이브를 포장에서 꺼냅니다.
하드 드라이브를 보관하거나 운반할 경우에 사용할 수 있도록 기존의 포장재를 보관합니다.
3. 드라이브 베이의 나사 구멍을 하드 드라이브의 나사 구멍에 맞춥니다.
4. 하드 드라이브를 드라이브 베이에 고정하는 나사 4개를 장착합니다.
5. 드라이브 베이를 장착합니다([드라이브 베이 장착](#) 참조).
6. 광학 드라이브를 장착합니다([광학 드라이브 장착](#) 참조).
7. 상단 브래킷을 장착합니다([상단 브래킷 장착](#) 참조).
8. 상단 덮개를 장착합니다([상단 덮개 장착](#) 참조).

△ 주의: 컴퓨터의 전원을 켜기 전에 나사를 모두 장착하고 컴퓨터 내부에 남아 있는 나사가 없는지 확인합니다. 이렇게 하지 않으면 컴퓨터가 손상될 수 있습니다.

9. 컴퓨터와 장착된 모든 장치를 전원 콘센트에 연결하고 전원을 켭니다.
10. 필요에 따라 컴퓨터에 운영 체제를 설치합니다. **설치 안내서**의 "운영 체제 복원"을 참조하십시오.
11. 필요에 따라 컴퓨터에 드라이버 및 유틸리티를 설치합니다. 자세한 내용은 **Dell 기술 설명서**를 참조하십시오.

[목차 페이지로 돌아가기](#)

[목록 페이지로 돌아가기](#)

드라이브 베이

Dell™ Inspiron™ 300/400 서비스 설명서

- [드라이브 베이 분리](#)
- [드라이브 베이 장착](#)

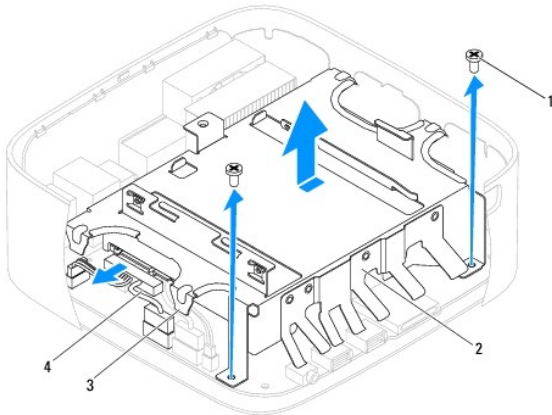
경고: 컴퓨터 내부에서 작업하기 전에 컴퓨터와 함께 제공된 안전 정보를 읽어봅니다. 자세한 안전 모범 사례 정보는 Regulatory Compliance(규정 준수) 홈 페이지(www.dell.com/regulatory_compliance)를 참조하십시오.

주의: 컴퓨터 수리 작업은 공인된 서비스 기술자만 수행해야 합니다. Dell™의 승인을 받지 않은 서비스 작업으로 인한 손상에 대해서는 보증을 받을 수 없습니다.

주의: 정전기 방전을 방지하려면 손목 접지대를 사용하거나 도색되지 않은 금속 표면(예: 컴퓨터의 커넥터)을 주기적으로 만져 접지합니다.

드라이브 베이 분리

1. [시작하기 전에](#)의 절차를 따릅니다.
2. 상단 덮개를 분리합니다([상단 덮개 분리](#) 참조).
3. 상단 브래킷을 분리합니다([상단 브래킷 분리](#) 참조).
4. 광학 드라이브를 분리합니다([광학 드라이브 분리](#) 참조).
5. 전원 단추 브래킷을 드라이브 베이에 고정하는 나사를 분리합니다([전원 단추 브래킷 분리](#) 참조).
6. 드라이브 베이를 시스템 보드에 고정하는 나사 2개를 분리합니다.
7. 드라이브 베이를 뒤로 밀로 들어 올려 하드 드라이브 케이블에 접근합니다.
8. 하드 드라이브의 커넥터에서 하드 드라이브 케이블을 분리합니다.
9. 드라이브 베이를 들어 올려 컴퓨터에서 분리합니다.



1 나사(2개)	2 드라이브 베이
3 램(4개)	4 하드 드라이브 케이블 커넥터

드라이브 베이 장착

1. [시작하기 전에](#)의 절차를 따릅니다.
2. 하드 드라이브 케이블을 하드 드라이브의 커넥터에 연결합니다.
3. 드라이브 베이의 램을 새시의 슬롯에 맞춥니다. 드라이브 베이를 밀어 드라이브 베이의 나사 구멍을 시스템 보드의 나사 구멍에 맞춥니다.

4. 드라이브 베이를 시스템 보드에 고정하는 나사 2개를 장착합니다.
5. 전원 단추 브래킷을 드라이브 베이에 고정하는 나사를 장착합니다([전원 단추 브래킷 장착](#) 참조).
6. 광학 드라이브를 장착합니다([광학 드라이브 장착](#) 참조).
7. 상단 브래킷을 장착합니다([상단 브래킷 장착](#) 참조).
8. 상단 덮개를 장착합니다([상단 덮개 장착](#) 참조).

△ 주의: 컴퓨터의 전원을 켜기 전에 나사를 모두 장착하고 컴퓨터 내부에 남아 있는 나사가 없는지 확인합니다. 이렇게 하지 않으면 컴퓨터가 손상될 수 있습니다.

9. 컴퓨터와 장착된 모든 장치를 전원 콘센트에 연결하고 전원을 켭니다.

[목차 페이지로 돌아가기](#)

프로세서 방열판(Inspiron 400만 해당)

Dell™ Inspiron™ 300/400 서비스 설명서

- [프로세서 방열판 분리](#)
- [프로세서 방열판 장착](#)

경고: 컴퓨터 내부에서 작업하기 전에 컴퓨터와 함께 제공된 안전 정보를 읽어봅니다. 자세한 안전 모범 사례 정보는 Regulatory Compliance(규정 준수) 홈 페이지(www.dell.com/regulatory_compliance)를 참조하십시오.

경고: 방열판은 정상 작동 중에 심하게 뜨거워질 수 있습니다. 방열판을 충분히 냉각시킨 후 작업합니다.

주의: 컴퓨터 수리 작업은 공인된 서비스 기술자만 수행해야 합니다. Dell™의 승인을 받지 않은 서비스 작업으로 인한 손상에 대해서는 보증을 받을 수 없습니다.

주의: 정전기 방전을 방지하려면 손목 접지대를 사용하거나 도색되지 않은 금속 표면(예: 컴퓨터의 커넥터)을 주기적으로 만져 접지합니다.

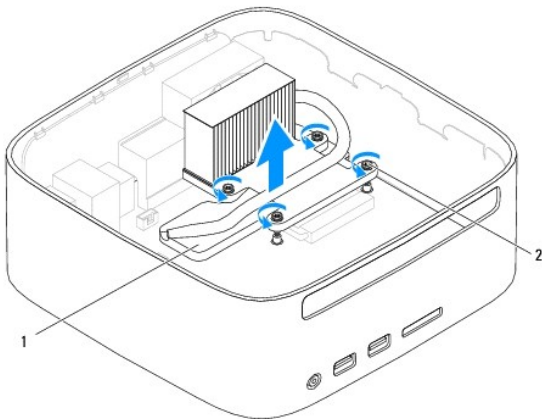
주의: 하드웨어 분리 및 장착에 익숙하지 않을 경우 다음 단계를 수행하지 마십시오. 이러한 단계를 올바르게 수행하지 않으면 시스템 보드가 손상될 수 있습니다. 기술 서비스 정보는 설치 안내서를 참조하십시오.

프로세서 방열판 분리

1. [시작하기 전에](#)의 절차를 따릅니다.
2. 상단 덮개를 분리합니다([상단 덮개 분리](#) 참조).
3. 상단 브래킷을 분리합니다([상단 브래킷 분리](#) 참조).
4. 광학 드라이브를 분리합니다([광학 드라이브 분리](#) 참조).
5. 드라이브 베이를 분리합니다([드라이브 베이 분리](#) 참조).

주의: 프로세서의 최대 냉각 기능을 보장하려면 프로세서 방열판의 열 전달 영역을 만지지 마십시오. 피부의 오일은 열 그리즈의 열 전달 기능을 저하시킬 수 있습니다.

6. 프로세서 방열판에 표시된 번호 반대 순서로 프로세서 방열판을 시스템 보드에 고정하는 조임 나사 4개를 분리합니다.
7. 프로세서 방열판을 조심스럽게 들어 올려 컴퓨터에서 분리합니다.
8. 열 그리즈가 위로 향하도록 프로세서 방열판을 놓습니다.



1 프로세서 방열판 2 고정 나사(4개)

프로세서 방열판 장착

△ **주의:** 프로세서 방열판을 잘못 맞추면 시스템 보드 및 프로세서가 손상될 수 있습니다.

🔍 **주:** 원래 프로세서 및 프로세서 방열판을 함께 다시 설치할 경우 원래 열 그리즈를 다시 사용할 수 있습니다. 프로세서 또는 프로세서 방열판을 교체할 경우 열 전도성을 확보하기 위해 키트에 제공된 열 그리즈를 사용합니다.

1. [시작하기 전에](#)의 절차를 따릅니다.
2. 프로세서 방열판 밑면에서 열 그리즈를 닦아냅니다.

△ **주의:** 새 열 그리즈를 바릅니다. 새 열 그리즈는 적절한 열 분당(최적의 프로세서 작동의 필수사항)을 확보하는 데 아주 중요합니다.

3. 프로세서 상단에 새 열 그리즈를 고르게 바릅니다.
4. 프로세서 방열판의 조임 나사 4개를 시스템 보드의 나사 구멍에 맞추고 번호 순서대로 나사를 조입니다.
5. 드라이브 베이를 장착합니다([드라이브 베이 장착](#) 참조).
6. 광학 드라이브를 장착합니다([광학 드라이브 장착](#) 참조).
7. 상단 브래킷을 장착합니다([상단 브래킷 장착](#) 참조).
8. 상단 덮개를 장착합니다([상단 덮개 장착](#) 참조).

△ **주의:** 컴퓨터의 전원을 켜기 전에 나사를 모두 장착하고 컴퓨터 내부에 남아 있는 나사가 없는지 확인합니다. 이렇게 하지 않으면 컴퓨터가 손상될 수 있습니다.

9. 컴퓨터 및 장치를 전원 콘센트에 연결한 다음 전원을 켭니다.

[목차 페이지로 돌아가기](#)

[목록 페이지로 돌아가기](#)

I/O 브래킷

Dell™ Inspiron™ 300/400 서비스 설명서

- [I/O 브래킷 분리](#)
- [I/O 브래킷 장착](#)

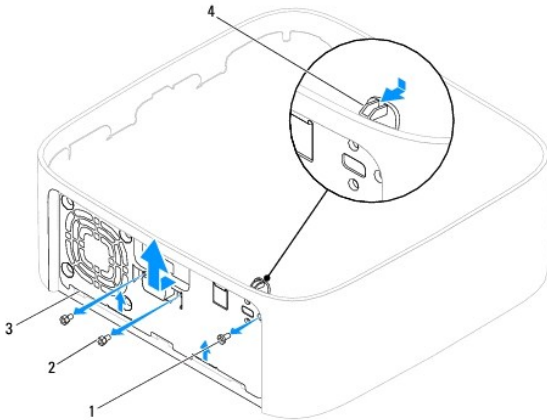
경고: 컴퓨터 내부에서 작업하기 전에 컴퓨터와 함께 제공된 안전 정보를 읽어봅니다. 자세한 안전 모범 사례 정보는 Regulatory Compliance(규정 준수) 홈 페이지(www.dell.com/regulatory_compliance)를 참조하십시오.

주의: 컴퓨터 수리 작업은 공인된 서비스 기술자만 수행해야 합니다. Dell™의 승인을 받지 않은 서비스 작업으로 인한 손상에 대해서는 보증을 받을 수 없습니다.

주의: 정전기 방전을 방지하려면 손목 접지대를 사용하거나 도색되지 않은 금속 표면(예: 컴퓨터의 커넥터)을 주기적으로 만져 접지합니다.

I/O 브래킷 분리

1. [시작하기 전에](#)의 절차를 따릅니다.
2. 상단 덮개를 분리합니다([상단 덮개 분리](#) 참조).
3. 상단 브래킷을 분리합니다([상단 브래킷 분리](#) 참조).
4. I/O 베젤을 분리합니다([I/O 베젤 분리](#) 참조).
5. 새시 팬을 분리합니다([새시 팬 분리](#) 참조).
6. 육각 너트 드라이버를 사용하여 VGA 커넥터를 I/O 브래킷에 고정하는 나사 2개를 분리합니다.
7. I/O 브래킷을 새시에 고정하는 나사를 분리합니다.
8. I/O 브래킷의 보안 잠금 래치를 조심스럽게 눌러 컴퓨터 덮개에서 분리하고 I/O 브래킷을 들어 올려 컴퓨터에서 분리합니다.



1 나사	2 육각 너트 나사(2개)
3 I/O 브래킷	4 보안 잠금 래치

I/O 브래킷 장착

1. [시작하기 전에](#)의 절차를 따릅니다.
2. I/O 브래킷 하단의 램을 새시의 슬롯에 밀어 넣습니다.
3. 보안 잠금 래치를 조심스럽게 눌러 제자리에 밀어 넣습니다. I/O 브래킷을 새시에 고정하는 나사를 장착합니다.
4. 육각 너트 드라이버를 사용하여 VGA 커넥터를 I/O 브래킷에 고정하는 나사 2개를 장착합니다.

5. 새시 팬을 장착합니다([새시 팬 장착](#) 참조).
6. I/O 베젤을 장착합니다([I/O 베젤 장착](#) 참조).
7. 상단 브래킷을 장착합니다([상단 브래킷 장착](#) 참조).
8. 상단 덮개를 장착합니다([상단 덮개 장착](#) 참조).

△ **주의:** 컴퓨터의 전원을 켜기 전에 나사를 모두 장착하고 컴퓨터 내부에 남아 있는 나사가 없는지 확인합니다. 이렇게 하지 않으면 컴퓨터가 손상될 수 있습니다.

9. 컴퓨터와 장착된 모든 장치를 전원 콘센트에 연결하고 전원을 켭니다.

[목차 페이지로 돌아가기](#)

[목록 페이지로 돌아가기](#)

I/O 베젤

Dell™ Inspiron™ 300/400 서비스 설명서

- [I/O 베젤 분리](#)
- [I/O 베젤 장착](#)

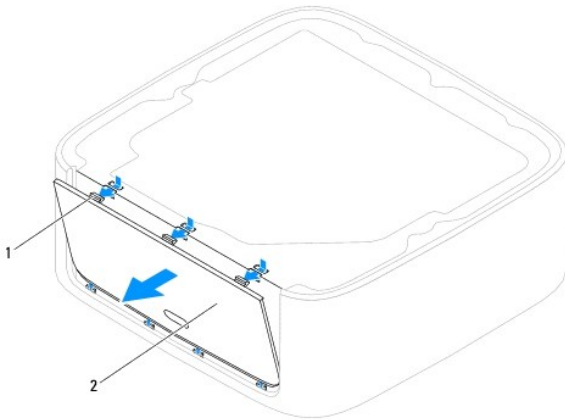
경고: 컴퓨터 내부에서 작업하기 전에 컴퓨터와 함께 제공된 안전 정보를 읽어봅니다. 자세한 안전 모범 사례 정보는 Regulatory Compliance(규정 준수) 홈 페이지(www.dell.com/regulatory_compliance)를 참조하십시오.

주의: 컴퓨터 수리 작업은 공인된 서비스 기술자만 수행해야 합니다. Dell™의 승인을 받지 않은 서비스 작업으로 인한 손상에 대해서는 보증을 받을 수 없습니다.

주의: 정전기 방전을 방지하려면 손목 접지대를 사용하거나 도색되지 않은 금속 표면(예: 컴퓨터의 커넥터)을 주기적으로 만져 접지합니다.

I/O 베젤 분리

1. [시작하기 전에](#)의 절차를 따릅니다.
2. 상단 덮개를 분리합니다([상단 덮개 분리](#) 참조).
3. 하단 덮개를 분리합니다([하단 덮개 분리](#) 참조).
4. I/O 베젤 하단의 탭을 눌러 새시의 슬롯에서 I/O 베젤을 분리하고 I/O 베젤을 들어 올려 컴퓨터에서 분리합니다.



1 탭(3개)	2 I/O 베젤
---------	----------

I/O 베젤 장착

1. [시작하기 전에](#)의 절차를 따릅니다.
2. I/O 베젤의 탭을 컴퓨터의 슬롯에 맞추고 제자리에 끼워 넣습니다.
3. 하단 덮개를 장착합니다([하단 덮개 장착](#) 참조).
4. 상단 덮개를 장착합니다([상단 덮개 장착](#) 참조).

주의: 컴퓨터의 전원을 켜기 전에 나사를 모두 장착하고 컴퓨터 내부에 남아 있는 나사가 없는지 확인합니다. 이렇게 하지 않으면 컴퓨터가 손상될 수 있습니다.

5. 컴퓨터와 장착된 모든 장치를 전원 콘센트에 연결하고 전원을 켭니다.

[목록 페이지로 돌아가기](#)

[목록 페이지로 돌아가기](#)

메모리 모듈

Dell™ Inspiron™ 300/400 서비스 설명서

- [Inspiron 300](#)
- [Inspiron 400](#)

경고: 컴퓨터 내부에서 작업하기 전에 컴퓨터와 함께 제공된 안전 정보를 읽어봅니다. 자세한 안전 모범 사례 정보는 Regulatory Compliance(규정 준수) 홈 페이지(www.dell.com/regulatory_compliance)를 참조하십시오.

주의: 컴퓨터 수리 작업은 공인된 서비스 기술자만 수행해야 합니다. Dell™의 승인을 받지 않은 서비스 작업으로 인한 손상에 대해서는 보증을 받을 수 없습니다.

주의: 정전기 방전을 방지하려면 손목 접지대를 사용하거나 도색되지 않은 금속 표면(예: 컴퓨터의 커넥터)을 주기적으로 만져 접지합니다.

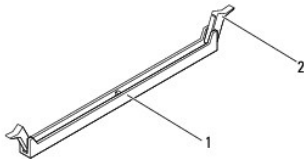
Inspiron 300

메모리 모듈 분리

1. [시작하기 전에](#)의 절차를 따릅니다.
2. 상단 덮개를 분리합니다([상단 덮개 분리](#) 참조).
3. 상단 브래킷을 분리합니다([상단 브래킷 분리](#) 참조).
4. 광학 드라이브를 분리합니다([광학 드라이브 분리](#) 참조).
5. 드라이브 베이를 분리합니다([드라이브 베이 분리](#) 참조).

주의: 메모리 모듈 커넥터의 손상을 방지하려면 메모리 모듈 고정 클립을 벌릴 때 도구를 사용하지 마십시오.

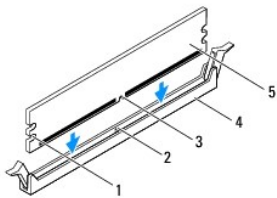
6. 메모리 모듈이 튀어 나올 때까지 메모리 모듈 커넥터의 양쪽 끝에 있는 고정 클립을 손끝으로 조심스럽게 벌립니다.
7. 메모리 모듈 커넥터에서 메모리 모듈을 분리합니다.



1	메모리 모듈 커넥터	2	고정 클립 (2개)
---	------------	---	------------

메모리 모듈 장착

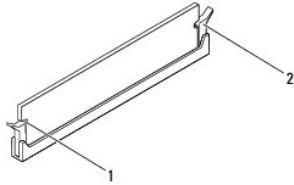
1. [시작하기 전에](#)의 절차를 따릅니다.
2. 메모리 모듈의 노치를 메모리 모듈 커넥터의 램에 맞춥니다.



1	컷아웃(2개)	2	탭
3	노치	4	메모리 모듈 커넥터
5	메모리 모듈		

3. 팔각 소리가 나면서 제자리에 고정될 때까지 메모리 모듈을 커넥터에 밀어 넣습니다. 메모리 모듈을 올바르게 삽입하면 고정 클립이 메모리 모듈 양쪽 끝에 있는 컷아웃에 걸립니다. 고정 클립이 제자리에 끼워지지 않은 경우 메모리 모듈을 분리했다가 다시 설치합니다.

주: 메모리 모듈이 올바르게 설치되지 않으면 컴퓨터가 올바르게 부팅되지 않습니다.



1	컷아웃(2개)	2	고정 클립(2개)(제자리에 끼워짐)
---	---------	---	---------------------

4. 드라이브 베이를 장착합니다([드라이브 베이 장착](#) 참조).
5. 광학 드라이브를 장착합니다([광학 드라이브 장착](#) 참조).
6. 상단 브래킷을 장착합니다([상단 브래킷 장착](#) 참조).
7. 상단 덮개를 장착합니다([상단 덮개 장착](#) 참조).

주의: 컴퓨터의 전원을 켜기 전에 나사를 모두 장착하고 컴퓨터 내부에 남아 있는 나사가 없는지 확인합니다. 이렇게 하지 않으면 컴퓨터가 손상될 수 있습니다.

8. 컴퓨터와 장착된 모든 장치를 전원 콘센트에 연결하고 전원을 켭니다. 메모리 크기가 변경되었다는 메시지가 나타나면 <F1> 키를 눌러 계속합니다.
9. 컴퓨터에 로그인합니다.
10. 메모리가 올바르게 설치되어 있는지 확인하려면:

Windows® XP:

시작 → 제어판 → 시스템을 클릭합니다.

Windows Vista®:

시작 단추 → 제어판 → 시스템 및 유지 관리를 클릭합니다.

Windows 7:

Start(시작) 단추 → Control Panel(제어판) → System and Security(시스템 및 보안) → System(시스템)을 클릭합니다.

11. 나열된 메모리(RAM)의 크기를 확인합니다.

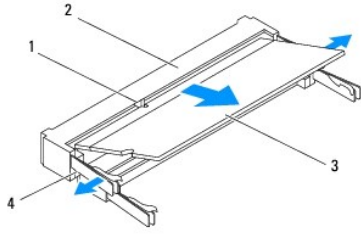
Inspiron 400

메모리 모듈 분리

1. [시작하기 전에](#)의 절차를 따릅니다.
2. 하단 덮개를 분리합니다([하단 덮개 분리](#) 참조).

주의: 메모리 모듈 커넥터의 손상을 방지하려면 메모리 모듈 고정 클립을 벌릴 때 도구를 사용하지 마십시오.

3. 모듈이 튀어 나올 때까지 메모리 모듈 커넥터의 양쪽 끝에 있는 고정 클립을 손끝으로 조심스럽게 벌립니다.
4. 메모리 모듈 커넥터에서 메모리 모듈을 분리합니다.



1 램	2 메모리 모듈 커넥터
3 메모리 모듈	4 고정 클립(2개)

메모리 모듈 장착

△ **주의:** 메모리 모듈을 두 커넥터에 설치할 경우 "DIMM 1"이라고 표시된 커넥터에 메모리 모듈을 설치한 다음 "DIMM 2"라고 표시된 커넥터에 메모리 모듈을 설치합니다.

1. [시작하기 전에](#)의 절차를 따릅니다.
2. 메모리 모듈의 노치를 메모리 모듈 커넥터의 램에 맞춥니다.
3. 메모리 모듈을 45도 각도로 슬롯에 단단히 밀어 넣고 딸깍 소리가 나면서 제자리에 고정될 때까지 메모리 모듈을 아래로 누릅니다. 소리가 나지 않으면 메모리 모듈을 분리했다가 다시 설치합니다.

☒ **주:** 메모리 모듈이 올바르게 설치되지 않으면 컴퓨터가 올바르게 부팅되지 않습니다.

4. 하단 덮개를 장착합니다([하단 덮개 장착](#) 참조).

△ **주의:** 컴퓨터의 전원을 켜기 전에 나사를 모두 장착하고 컴퓨터 내부에 남아 있는 나사가 없는지 확인합니다. 이렇게 하지 않으면 컴퓨터가 손상될 수 있습니다.

5. 컴퓨터와 장착된 모든 장치를 전원 콘센트에 연결하고 전원을 켭니다. 메모리 크기가 변경되었다는 메시지가 나타나면 <F1> 키를 눌러 계속합니다.
6. 컴퓨터에 로그인합니다.
7. 메모리가 올바르게 설치되어 있는지 확인하려면:


Windows® XP:

시작 → 제어판 → 시스템을 클릭합니다.

Windows Vista®:

시작 단추  → 제어판 → 시스템 및 유지 관리를 클릭합니다.

Windows 7:

Start(시작) 단추  → Control Panel(제어판) → System and Security(시스템 및 보안) → System(시스템)을 클릭합니다.

8. 나열된 메모리(RAM)의 크기를 확인합니다.

[목록 페이지로 돌아가기](#)

[목록 페이지로 돌아가기](#)

광학 드라이브

Dell™ Inspiron™ 300/400 서비스 설명서

- [광학 드라이브 분리](#)
- [광학 드라이브 장착](#)

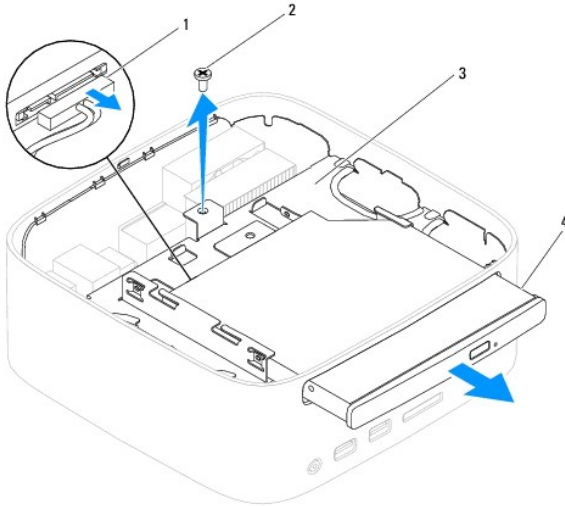
경고: 컴퓨터 내부에서 작업하기 전에 컴퓨터와 함께 제공된 안전 정보를 읽어봅니다. 자세한 안전 모범 사례 정보는 Regulatory Compliance(규정 준수) 홈 페이지(www.dell.com/regulatory_compliance)를 참조하십시오.

주의: 컴퓨터 수리 작업은 공인된 서비스 기술자만 수행해야 합니다. Dell™의 승인을 받지 않은 서비스 작업으로 인한 손상에 대해서는 보증을 받을 수 없습니다.

주의: 정전기 방전을 방지하려면 손목 접지대를 사용하거나 도색되지 않은 금속 표면(예: 컴퓨터의 커넥터)을 주기적으로 만져 접지합니다.

광학 드라이브 분리

1. [시작하기 전에](#)의 절차를 따릅니다.
2. 상단 덮개를 분리합니다([상단 덮개 분리](#) 참조).
3. 상단 브래킷을 분리합니다([상단 브래킷 분리](#) 참조).
4. 광학 드라이브의 커넥터에서 광학 드라이브 케이블을 분리합니다.
5. 광학 드라이브를 드라이브 베이에 고정하는 나사를 분리합니다.
6. 광학 드라이브를 밀어 컴퓨터 전면으로부터 꺼냅니다.



1 광학 드라이브 케이블 커넥터	2 나사
3 드라이브 베이	4 광학 드라이브

광학 드라이브 장착

1. [시작하기 전에](#)의 절차를 따릅니다.
2. 광학 드라이브를 드라이브 베이에 밀어 넣습니다.
3. 광학 드라이브를 드라이브 베이에 고정하는 나사를 장착합니다.
4. 광학 드라이브의 커넥터에 광학 드라이브 케이블을 연결합니다.

5. 상단 브래킷을 장착합니다([상단 브래킷 장착](#) 참조).

6. 상단 덮개를 장착합니다([상단 덮개 장착](#) 참조).

△ **주의:** 컴퓨터의 전원을 켜기 전에 나사를 모두 장착하고 컴퓨터 내부에 남아 있는 나사가 없는지 확인합니다. 이렇게 하지 않으면 컴퓨터가 손상될 수 있습니다.

7. 컴퓨터와 장착된 모든 장치를 전원 콘센트에 연결하고 전원을 켭니다.

[목차 페이지로 돌아가기](#)

[목차 페이지로 돌아가기](#)

프로세서(Inspiron 400만 해당)

Dell™ Inspiron™ 300/400 서비스 설명서

- [프로세서 분리](#)
- [프로세서 장착](#)

경고: 컴퓨터 내부에서 작업하기 전에 컴퓨터와 함께 제공된 안전 정보를 읽어봅니다. 자세한 안전 모범 사례 정보는 Regulatory Compliance(규정 준수) 홈 페이지(www.dell.com/regulatory_compliance)를 참조하십시오.

주의: 컴퓨터 수리 작업은 공인된 서비스 기술자만 수행해야 합니다. Dell™의 승인을 받지 않은 서비스 작업으로 인한 손상에 대해서는 보증을 받을 수 없습니다.

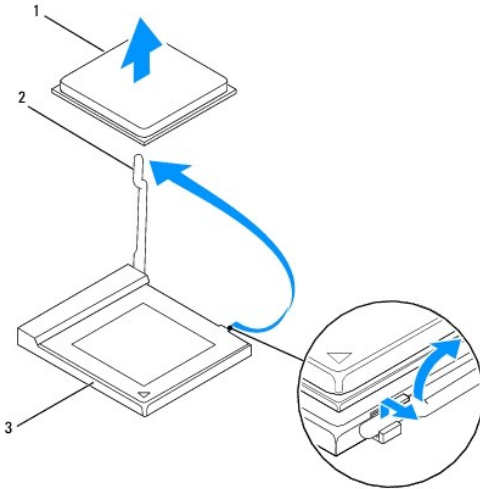
주의: 정전기 방전을 방지하려면 손목 접지대를 사용하거나 도색되지 않은 금속 표면(예: 컴퓨터의 커넥터)을 주기적으로 만져 접지합니다.

프로세서 분리

1. [시작하기 전에](#)의 절차를 따릅니다.
2. 상단 덮개를 분리합니다([상단 덮개 분리](#) 참조).
3. 상단 브래킷을 분리합니다([상단 브래킷 분리](#) 참조).
4. 광학 드라이브를 분리합니다([광학 드라이브 분리](#) 참조).
5. 드라이브 베이를 분리합니다([드라이브 베이 분리](#) 참조).
6. 프로세서 방열판을 분리합니다([프로세서 방열판 분리](#) 참조).

주의: 방열판 조립품은 정상 작동 중에 심하게 뜨거워질 수 있습니다. 방열판을 충분히 냉각시킨 후 작업합니다.

7. 분리 레버를 아래로 누르고 밖으로 밀어 분리 레버를 고정하는 탭에서 분리합니다.



1	프로세서	2	분리 레버
3	프로세서 소켓		

주의: 프로세서를 분리하거나 장착할 때 프로세서 소켓 내부에 있는 핀을 만지거나 프로세서 소켓의 핀에 물건이 떨어지지 않도록 합니다.

8. 프로세서를 조심스럽게 들어 올려 소켓에서 분리합니다. 소켓이 새 프로세서에 맞도록 분리 레버를 분리 위치에 그대로 둡니다.

프로세서 장착

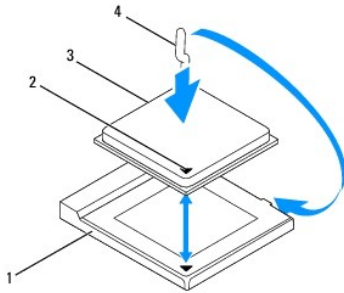
△ **주의:** 도색되지 않은 금속 표면 또는 컴퓨터 방청대를 만져 절지합니다.

△ **주의:** 프로세서를 장착할 때 소켓 내부에 있는 핀을 만지거나 소켓의 핀에 물건이 떨어지지 않도록 합니다.

1. [시작하기 전에](#)의 절차를 따릅니다.
2. 새 프로세서의 아래쪽을 만지지 않도록 조심하면서 포장에서 꺼냅니다.

△ **주의:** 컴퓨터 전원을 켜 때 프로세서와 컴퓨터의 영구적인 손상을 방지하려면 프로세서를 소켓에 올바르게 배치해야 합니다.

3. 분리 레버를 들어 분리 위치에 놓아 프로세서 소켓에 새 프로세서를 설치할 수 있도록 합니다.



1	프로세서 소켓	2	프로세서 핀 1 표시기
3	프로세서	4	분리 레버

4. 프로세서 소켓의 분리 레버가 완전히 당겨지도록 합니다.

△ **주의:** 소켓 핀은 충격에 약합니다. 손상을 방지하려면 프로세서를 소켓에 올바르게 맞추도록 합니다. 프로세서를 설치할 때 지나치게 힘을 주지 마십시오. 시스템 보드의 핀을 만지거나 핀이 구부러지지 않도록 주의합니다.

△ **주의:** 프로세서의 영구적인 손상을 방지하려면 프로세서를 프로세서 소켓에 올바르게 배치해야 합니다.

5. 프로세서의 전면 및 후면 맞춤 노치를 프로세서 소켓의 전면 및 후면 맞춤 노치에 맞춥니다.
6. 프로세서와 프로세서 소켓의 핀 1 오서리를 맞춥니다.
7. 프로세서를 프로세서 소켓에 살짝 놓고 프로세서가 올바르게 배치되었는지 확인합니다.
8. 프로세서 소켓 분리 레버를 프로세서 소켓 쪽으로 다시 돌리고 제자리에 끼워 넣어 프로세서를 고정합니다.
9. 방열판 밑면에서 열 그리드를 닦아냅니다.

△ **주의:** 새 열 그리드를 바꿉니다. 새 열 그리드는 적절한 열 분당(최적의 프로세서 작동의 필수사항)을 확보하는 데 아주 중요합니다.

10. 프로세서 상단에 새 열 그리드를 고르게 바꿉니다.

△ **주의:** 프로세서 방열판이 올바르게 장착되고 고정되었는지 확인합니다.

11. 프로세서 방열판을 장착합니다([프로세서 방열판 장착](#) 참조).
12. 드라이브 베이를 장착합니다([드라이브 베이 장착](#) 참조).
13. 광학 드라이브를 장착합니다([광학 드라이브 장착](#) 참조).
14. 상단 브래킷을 장착합니다([상단 브래킷 장착](#) 참조).

15. 상단 덮개를 장착합니다([상단 덮개 장착](#) 참조).

△ **주의:** 컴퓨터의 전원을 켜기 전에 나사를 모두 장착하고 컴퓨터 내부에 남아 있는 나사가 없는지 확인합니다. 이렇게 하지 않으면 컴퓨터가 손상될 수 있습니다.

16. 컴퓨터와 장착된 모든 장치를 전원 콘센트에 연결하고 전원을 켭니다.

[목차 페이지로 돌아가기](#)

[목차 페이지로 돌아가기](#)

전원 단추 브래킷

Dell™ Inspiron™ 300/400 서비스 설명서

- [전원 단추 브래킷 분리](#)
- [전원 단추 브래킷 장착](#)

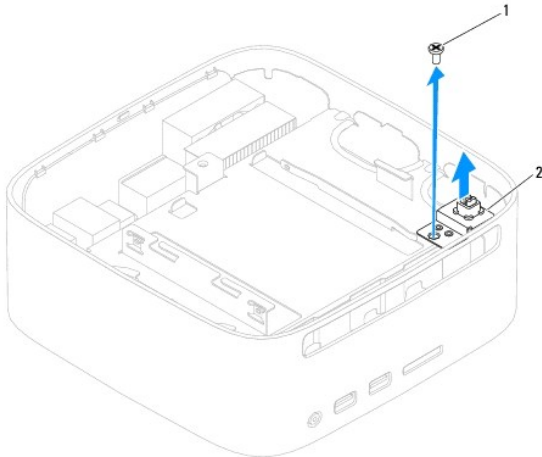
경고: 컴퓨터 내부에서 작업하기 전에 컴퓨터와 함께 제공된 안전 정보를 읽어봅니다. 자세한 안전 모범 사례 정보는 Regulatory Compliance(규정 준수) 홈 페이지(www.dell.com/regulatory_compliance)를 참조하십시오.

주의: 컴퓨터 수리 작업은 공인된 서비스 기술자만 수행해야 합니다. Dell™의 승인을 받지 않은 서비스 작업으로 인한 손상에 대해서는 보증을 받을 수 없습니다.

주의: 정전기 방전을 방지하려면 손목 접지대를 사용하거나 도색되지 않은 금속 표면(예: 컴퓨터의 커넥터)을 주기적으로 만져 접지합니다.

전원 단추 브래킷 분리

1. [시작하기 전에](#)의 절차를 따릅니다.
2. 상단 덮개를 분리합니다([상단 덮개 분리](#) 참조).
3. 상단 브래킷을 분리합니다([상단 브래킷 분리](#) 참조).
4. 광학 드라이브를 분리합니다([광학 드라이브 분리](#) 참조).
5. 전원 단추 브래킷을 드라이브 베이에 고정하는 나사를 분리합니다.



1	나사	2	전원 단추 브래킷
---	----	---	-----------

6. 드라이브 베이를 분리합니다([드라이브 베이 분리](#) 참조).
7. 시스템 보드의 커넥터에서 전원 단추 케이블을 분리합니다.
8. 전원 단추 브래킷과 전원 단추 케이블을 함께 들어 올려 컴퓨터에서 분리합니다.

전원 단추 브래킷 장착

1. [시작하기 전에](#)의 절차를 따릅니다.
2. 전원 단추 케이블을 시스템 보드의 커넥터에 연결합니다.
3. 드라이브 베이를 장착합니다([드라이브 베이 장착](#) 참조).

4. 전원 단추 브래킷을 드라이브 베이에 고정하는 나사를 장착합니다.

5. 광학 드라이브를 장착합니다([광학 드라이브 장착](#) 참조).

6. 상단 브래킷을 장착합니다([상단 브래킷 장착](#) 참조).

7. 상단 덮개를 장착합니다([상단 덮개 장착](#) 참조).

△ 주의: 컴퓨터의 전원을 켜기 전에 나사를 모두 장착하고 컴퓨터 내부에 남아 있는 나사가 없는지 확인합니다. 이렇게 하지 않으면 컴퓨터가 손상될 수 있습니다.

8. 컴퓨터와 장착된 모든 장치를 전원 콘센트에 연결하고 전원을 켭니다.

[목차 페이지로 돌아가기](#)

[목차 페이지로 돌아가기](#)

새시 팬

Dell™ Inspiron™ 300/400 서비스 설명서

- [새시 팬 분리](#)
- [새시 팬 장착](#)

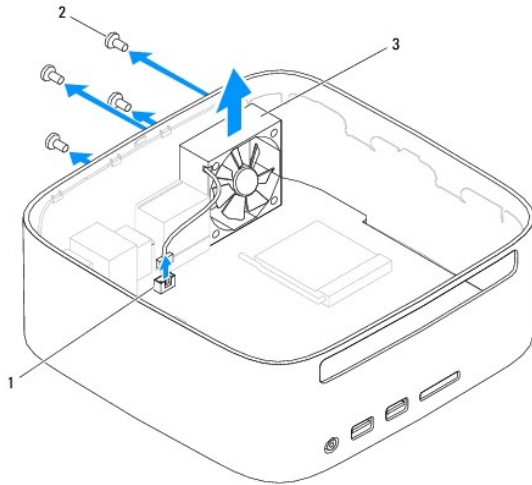
경고: 컴퓨터 내부에서 작업하기 전에 컴퓨터와 함께 제공된 안전 정보를 읽어봅니다. 자세한 안전 모범 사례 정보는 Regulatory Compliance(규정 준수) 홈 페이지(www.dell.com/regulatory_compliance)를 참조하십시오.

주의: 컴퓨터 수리 작업은 공인된 서비스 기술자만 수행해야 합니다. Dell™의 승인을 받지 않은 서비스 작업으로 인한 손상에 대해서는 보증을 받을 수 없습니다.

주의: 정전기 방전을 방지하려면 손목 접지대를 사용하거나 도색되지 않은 금속 표면(예: 컴퓨터의 커넥터)을 주기적으로 만져 접지합니다.

새시 팬 분리

1. [시작하기 전에](#)의 절차를 따릅니다.
2. 상단 덮개를 분리합니다([상단 덮개 분리](#) 참조).
3. 상단 브래킷을 분리합니다([상단 브래킷 분리](#) 참조).
4. I/O 베젤을 분리합니다([I/O 베젤 분리](#) 참조).
5. 시스템 보드의 커넥터에서 새시 팬 케이블을 분리합니다.
6. 새시 팬을 I/O 브래킷에 고정하는 나사 4개를 분리합니다.
7. 새시 팬을 들어 올려 컴퓨터에서 분리합니다.



1	새시 팬 케이블 커넥터	2	나사(4개)
3	새시 팬		

새시 팬 장착

1. [시작하기 전에](#)의 절차를 따릅니다.
2. 새시 팬의 나사 구멍을 I/O 브래킷의 나사 구멍에 맞춥니다.
3. 새시 팬을 I/O 브래킷에 고정하는 나사 4개를 장착합니다.

4. 새시 팬 케이블을 시스템 보드의 커넥터에 연결합니다.
5. I/O 베젤을 장착합니다([I/O 베젤 장착](#) 참조).
6. 상단 브래킷을 장착합니다([상단 브래킷 장착](#) 참조).
7. 상단 덮개를 장착합니다([상단 덮개 장착](#) 참조).

△ 주의: 컴퓨터의 전원을 켜기 전에 나사를 모두 장착하고 컴퓨터 내부에 남아 있는 나사가 없는지 확인합니다. 이렇게 하지 않으면 컴퓨터가 손상될 수 있습니다.

8. 컴퓨터와 장착된 모든 장치를 전원 콘센트에 연결하고 전원을 켭니다.


[목차 페이지로 돌아가기](#)


[목차 페이지로 돌아가기](#)


시스템 보드


Dell™ Inspiron™ 300/400 서비스 설명서

- [시스템 보드 분리](#)
- [시스템 보드 장착](#)
- [BIOS에 서비스 태그 입력](#)

 **경고:** 컴퓨터 내부에서 작업하기 전에 컴퓨터와 함께 제공된 안전 정보를 읽어봅니다. 자세한 안전 모범 사례 정보는 Regulatory Compliance(규정 준수)를 페이지(www.dell.com/regulatory_compliance)를 참조하십시오.


 **주의:** 컴퓨터 수리 작업은 공인된 서비스 기술자만 수행해야 합니다. Dell™의 승인을 받지 않은 서비스 작업으로 인한 손상에 대해서는 보증을 받을 수 없습니다.

 **주의:** 정전기 방전을 방지하려면 손목 접지대를 사용하거나 도색되지 않은 금속 표면(예: 컴퓨터의 커넥터)을 주기적으로 만져 접지합니다.

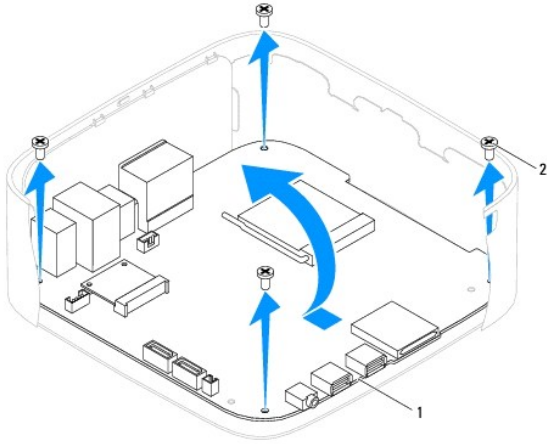
 **주의:** 구성요소 및 카드를 잠을 때는 핀이나 단자를 잡지 말고 모서리를 잡습니다.

시스템 보드의 BIOS 칩에는 컴퓨터의 바코드 레이블에도 표시되어 있는 서비스 태그가 있습니다. 시스템 보드 교체 키트는 교체 시스템 보드에 서비스 태그를 전송하기 위한 유틸리티를 제공하는 CD가 들어 있습니다.

시스템 보드 분리

1. [시작하기 전에](#)의 절차를 따릅니다.
2. 상단 덮개를 분리합니다([상단 덮개 분리](#) 참조).
3. 상단 브래킷을 분리합니다([상단 브래킷 분리](#) 참조).
4. 하단 덮개를 분리합니다([하단 덮개 분리](#) 참조).
5. 광학 드라이브를 분리합니다([광학 드라이브 분리](#) 참조).
6. 드라이브 베이를 분리합니다([드라이브 베이 분리](#) 참조).
7. 코인 셀 전지를 분리합니다([코인 셀 전지 분리](#) 참조).
8. I/O 배젤을 분리합니다([I/O 배젤 분리](#) 분리).
9. 새시 팬을 분리합니다([새시 팬 분리](#) 참조).
10. I/O 브래킷을 분리합니다([I/O 브래킷 분리](#) 참조).
11. 메모리 모듈을 분리합니다([메모리 모듈](#) 참조).
12. **Inspiron 400만 해당:**
 - a. 미니 카드를 분리합니다([미니 카드 분리](#) 참조).
 - b. 프로세서 방열판을 분리합니다([프로세서 방열판 분리](#) 참조).
 - c. 프로세서를 분리합니다([프로세서 분리](#) 참조).
-  **주:** 시스템 보드에서 케이블을 분리하기 전에 케이블 배선을 기록합니다.
 - d. 그래픽 카드 방열판을 분리합니다([그래픽 카드 방열판 분리](#) 참조).
 - e. 그래픽 카드를 분리합니다([그래픽 카드 분리](#) 참조).
 - f. 그래픽 카드 팬을 분리합니다([그래픽 카드 팬 분리](#) 참조).
13. 시스템 보드에 연결된 모든 케이블을 분리합니다.
14. 시스템 보드를 새시에 고정하는 나사 4개를 분리합니다.
15. 시스템 보드를 하단으로부터 밀어 새시에서 시스템 보드를 분리합니다.
16. 시스템 보드를 새시 후면으로 밀어 새시 슬롯에서 시스템 보드의 커넥터를 분리합니다.

17. 시스템 보드를 들어 올려 컴퓨터에서 분리합니다.




1	시스템 보드	2	나사(4개)
---	--------	---	--------

시스템 보드 장착

1. [시작하기 전에](#)의 절차를 따릅니다.
2. 시스템 보드의 커넥터를 새시의 슬롯에 맞추고 시스템 보드를 제자리에 밀어 넣습니다.
3. 시스템 보드를 새시에 고정하는 나사 4개를 장착합니다.
4. **Inspiron 400만 해당:**
 - a. 그래픽 카드 팬을 장착합니다([그래픽 카드 팬 장착](#) 참조).
 - b. 그래픽 카드를 장착합니다([그래픽 카드 장착](#) 참조).
 - c. 그래픽 카드 방열판을 장착합니다([그래픽 카드 방열판 장착](#) 참조).
 - d. 프로세서를 장착합니다([프로세서 장착](#) 참조).
 - e. 프로세서 방열판을 장착합니다([프로세서 방열판 장착](#) 참조).
 - f. 미니 카드를 장착합니다([미니 카드 장착](#) 참조).
5. 케이블을 모두 시스템 보드에 연결합니다.
6. 메모리 모듈을 장착합니다([메모리 모듈](#) 참조).
7. I/O 브래킷을 장착합니다([I/O 브래킷 장착](#) 참조).
8. 새시 팬을 장착합니다([새시 팬 장착](#) 참조).
9. I/O 베젤을 장착합니다([I/O 베젤 장착](#) 분리).
10. 코인 셀 전지를 장착합니다([코인 셀 전지 장착](#) 참조).
11. 드라이브 베이틀을 장착합니다([드라이브 베이틀 장착](#) 참조).
12. 광학 드라이브를 장착합니다([광학 드라이브 장착](#) 참조).
13. 하단 덮개를 장착합니다([하단 덮개 장착](#) 참조).
14. 상단 브래킷을 장착합니다([상단 브래킷 장착](#) 참조).
15. 상단 덮개를 장착합니다([상단 덮개 장착](#) 참조).

⚠ **주의:** 컴퓨터의 전원을 켜기 전에 나사를 모두 장착하고 컴퓨터 내부에 남아 있는 나사가 없는지 확인합니다. 이렇게 하지 않으면 컴퓨터가 손상될 수 있습니다.

16. 컴퓨터를 켭니다.

 주: 시스템 보드를 교체한 후 교체 시스템 보드의 BIOS에 컴퓨터 서비스 태그를 입력합니다.

17. 서비스 태그를 입력합니다([BIOS에 서비스 태그 입력](#) 참조).

BIOS에 서비스 태그 입력

1. 컴퓨터를 켭니다.

2. POST 중에 <F2> 키를 눌러 시스템 설치 프로그램을 시작합니다.

3. 기본 탭으로 이동하고 **Service Tag Setting(서비스 태그 설정)** 필드에 서비스 태그를 입력합니다.

[역차 페이지로 돌아가기](#)

시스템 설치 프로그램 유틸리티

Dell™ Inspiron™ 300/400 서비스 설명서

- [개요](#)
- [읽은 암호 및 CMOS 설정 지우기](#)
- [BIOS 플래싱](#)

개요

시스템 설치 프로그램 유틸리티를 사용하여 다음 작업을 수행합니다.

- 1 컴퓨터에 하드웨어를 추가, 교체 또는 분리한 후 시스템 구성 정보를 변경합니다.
- 1 사용자 암호와 같은 사용자 선택 가능한 옵션을 설정 또는 변경합니다.
- 1 현재의 메모리 크기를 읽거나 설치된 하드 드라이브 종류를 설정합니다.

△ 주의: 전문가가 아닌 경우에는 이 프로그램의 설정값을 변경하지 마십시오. 설정을 변경할 경우, 컴퓨터가 올바르게 작동하지 않을 수 있습니다.

📌 주: 시스템 설치 프로그램을 변경하기 전에 나중에 참조할 수 있도록 시스템 설치 프로그램 화면 정보를 기록해 두는 것이 좋습니다.

시스템 설치 프로그램 유틸리티 시작

1. 컴퓨터를 켜거나 재시작합니다.
2. DELL™ 로고가 표시되면 F2 프롬프트가 표시되는지 살펴보다가 바로 <F2> 키를 누릅니다.

📌 주: F2 프롬프트는 키보드가 초기화되었음을 표시합니다. 이 프롬프트는 매우 빨리 나타날 수 있으므로, 표시되는지 잘 살펴보다가 <F2> 키를 눌러야 합니다. F2 프롬프트가 나타나기 전에 <F2> 키를 누르면 이 키 입력이 유실됩니다. 시간이 초과되어 운영 체제 로고가 나타나면 Microsoft® Windows® 바탕 화면이 표시될 때까지 기다린 다음, 컴퓨터를 종료([컴퓨터 끄기](#) 참조)하고 다시 시도합니다.

시스템 설치 프로그램 화면

시스템 설치 프로그램 화면에는 컴퓨터의 현재 구성 정보 또는 변경 가능한 구성 정보가 표시됩니다. 화면의 정보는 **설치 프로그램 항목**, **활성 도움말 화면** 및 **키 기능** 등 세 부분으로 구성되어 있습니다.

Setup Item(설치 프로그램 항목) — 이 필드는 시스템 설치 프로그램 창의 왼쪽에 나타납니다. 이 필드의 스크롤되는 상자에는 설치된 하드웨어, 절전 및 보안 기능을 포함한 컴퓨터의 구성을 정의하는 기능이 표시됩니다. 위쪽 및 아래쪽 화살표 키를 사용하여 목록을 위 또는 아래로 이동합니다. 옵션이 강조 표시되면 Help Screen(도움말 화면) 에 해당 옵션 및 사용 가능한 설정에 대한 자세한 내용이 표시됩니다.	Help Screen(도움말 화면) — 이 필드는 시스템 설치 프로그램 창의 오른쪽에 나타나며 Setup Item(설치 프로그램 항목) 에 있는 각 옵션에 대한 정보가 포함되어 있습니다. 이 필드에서 컴퓨터에 대한 정보를 보고 현재 설정을 변경할 수 있습니다. 위쪽 및 아래쪽 화살표 키를 눌러 옵션을 강조 표시합니다. <Enter> 키를 눌러 선택사항을 활성화하고 Setup Item(설치 프로그램 항목) 으로 이동합니다. 주: Setup Item(설치 프로그램 항목)에 나열된 일부 설정은 변경할 수 없습니다.
Key Functions(키 기능) — 이 필드는 Help Screen(도움말 화면) 아래에 나타나며 활성화된 시스템 설치 프로그램 필드에 키 목록과 각 키의 기능이 표시됩니다.	

시스템 설치 프로그램 옵션

📌 주: 컴퓨터 및 설치된 장치에 따라 본 항목에서 나열된 항목이 표시되거나 나열된 것과 꼭 같이 표시되지 않을 수도 있습니다.

System Info(시스템 정보)	
System(시스템)	시스템 이름을 표시합니다.
BIOS Version(BIOS 버전)	BIOS 버전 번호를 표시합니다.
Service Tag(시스템 태그)	서비스 태그가 있는 경우 컴퓨터의 서비스 태그를 표시합니다.
Asset Tag(자산 태그)	자산 태그가 있는 경우 컴퓨터의 서비스 태그를 표시합니다.
Processor Type(프로세서 종류)	프로세서 정보를 표시합니다.
Processor L2 cache(프로세서 L2 캐시)	L2 캐시 크기를 표시합니다.
Memory Installed(설치된 메모리)	설치된 메모리 크기(MB)를 나타냅니다.
Memory Speed(메모리 속도)	메모리 속도(MHz)를 나타냅니다.

Memory Technology(메모리 기술)	설치된 메모리의 종류를 나타냅니다.
Main(기본)	
Service Tag Setting(서비스 태그 설정)	서비스 태그가 있는 경우 컴퓨터의 서비스 태그를 표시하거나 서비스 태그가 비어 있는 경우 서비스 태그를 수동으로 입력할 수 있는 필드를 제공합니다.
System Time(시스템 시간)	현재 시간을 hh:mm:ss 형식으로 표시합니다.
System Date(시스템 날짜)	현재 날짜를 mm:dd:yy 형식으로 표시합니다.
SATA-0	SATA-0 커넥터에 연결된 SATA 드라이브를 표시합니다.
SATA-1	SATA-1 커넥터에 연결된 SATA 드라이브를 표시합니다.
eSATA-0(Inspiron 400 컴퓨터에만 해당)	eSATA-0 커넥터에 연결된 eSATA 드라이브를 표시합니다.
eSATA-1(Inspiron 400 컴퓨터에만 해당)	eSATA-1 커넥터에 연결된 eSATA 드라이브를 표시합니다.
Keyboard Errors(키보드 오류)	Report(보고)로 설정할 경우 키보드 오류를 표시합니다. 기본값은 Report(보고)입니다.
Advanced Settings(고급 설정)	
Inspiron 300	
CPU Feature(CPU 기능)	<ul style="list-style-type: none"> 1 Limit CPUID Value(CPUID 값 제한) — Enabled(사용) 또는 Disabled(사용 안 함)(Disabled[사용 안 함] 기본값) 1 CPU XD Support(CPU XD 지원) — Enabled(사용) 또는 Disabled(사용 안 함)(Enabled[사용] 기본값) 1 Hyper-Threading Technology(하이퍼 스레딩 기술) — Enabled(사용) 또는 Disabled(사용 안 함)(Enabled[사용] 기본값) 1 Virtualization(가상화)(CPU가 지원되지 않는 경우 숨겨져 있음) — Enabled(사용) 또는 Disabled(사용 안 함)(Enabled[사용] 기본값)
Integrated Graphics Configuration(내장형 그래픽 구성)	<ul style="list-style-type: none"> 1 DVMT Mode Select(DVMT 모드 선택) — DVMT Mode(DVMT 모드) 1 DVMT/FIXED Memory(DVMT/FIXED 메모리) — 128 MB
Integrated Peripherals Configuration(내장형 주변 장치 구성)	<ul style="list-style-type: none"> 1 Onboard Audio Controller(온보드 오디오 컨트롤러) — Enabled(사용) 또는 Disabled(사용 안 함)(Enabled[사용] 기본값) 1 Onboard LAN Controller(온보드 LAN 컨트롤러) — Enabled(사용) 또는 Disabled(사용 안 함)(Enabled[사용] 기본값) 1 Onboard LAN Boot ROM(온보드 LAN 부팅 ROM) — Enabled(사용) 또는 Disabled(사용 안 함)(Disabled[사용 안 함] 기본값)
Inspiron 400	
CPU Feature(CPU 기능)	<ul style="list-style-type: none"> 1 Secure Virtual Machine Mode(보안 가상 시스템 모드) — Enabled(사용) 또는 Disabled(사용 안 함)(Enabled[사용] 기본값) 1 AMD Cool 'N' Quiet(AMD Cool 'N' Quiet) — Enabled(사용), Disabled(사용 안 함)(Enabled[사용] 기본값)
Integrated Graphics Configuration(내장형 그래픽 구성)	UMA Frame Buffer Size(UMA 프레임 버퍼 크기) - Auto(자동), 32 MB, 64 MB, 128 MB, 256 MB 또는 512 MB(Auto[자동] 기본값)
Integrated Peripherals Configuration(내장형 주변 장치 구성)	<ul style="list-style-type: none"> 1 Onboard SATA Controller(온보드 SATA 컨트롤러) — Enabled(사용) 또는 Disabled(사용 안 함)(Enabled[사용] 기본값) 1 SATA Mode(SATA 모드) — ATA 또는 AHCI(AHCI 기본값) 1 Onboard Audio Controller(온보드 오디오 컨트롤러) — Enabled(사용) 또는 Disabled(사용 안 함)(Enabled[사용] 기본값) 1 Onboard LAN Controller(온보드 LAN 컨트롤러) — Enabled(사용) 또는 Disabled(사용 안 함)(Enabled[사용] 기본값) 1 Onboard LAN Boot ROM(온보드 LAN 부팅 ROM) — Enabled(사용) 또는 Disabled(사용 안 함)(Disabled[사용 안 함] 기본값)
USB Device Setting(USB 장치 설정)	<ul style="list-style-type: none"> 1 USB Controller(USB 컨트롤러) — Enabled(사용) 또는 Disabled(사용 안 함)(Enabled[사용] 기본값) 1 USB Operation Mode(USB 작동 모드)(“USB Controller[USB 컨트롤러]가 활성화되어 있는 경우에 표시됨) — FullSpeed(전속) 또는 HiSpeed(고속)(HiSpeed[고속] 기본값)
Numlock Key(숫자 잠금 키)	ON(켜짐) 또는 OFF(꺼짐)(ON[켜짐] 기본값)
Fast Boot(빠른 부팅)	Enabled(사용) 또는 Disabled(사용 안 함)(Enabled[사용] 기본값)
Power Management(전원 관리)	
ACPI Suspend Type(ACPI 일시 중지 유형)	일시 중지 유형을 지정합니다. 기본값은 S3입니다.
AC Recovery(AC 복구)	Power Off(전원 끄기), Power On(전원 켜기) 또는 Last Power State(마지막 전원 상태)(Off[끄기] 기본값)
Last Power Mode(마지막 전원 모드)(Inspiron 400 컴퓨터에만 해당)	Enabled(사용) 또는 Disabled(사용 안 함)(Enabled[사용] 기본값)
Remote Wake Up(원격 재개)	Enabled(사용) 또는 Disabled(사용 안 함)(Enabled[사용] 기본값)
Auto Power On(자동 전원 켜기)	Enabled(사용) 또는 Disabled(사용 안 함)(Disabled[사용 안 함] 기본값)
Auto Power On Date(자동 전원 켜기 날짜)(*Auto Power On[자동 전원 켜기]*가 Enabled[사용]로 설정되어 있는 경우에만 표시됨)	전원 켜기 날짜를 표시합니다. 기본값은 15입니다.


Auto Power On Time(자동 전원 켜기 시간)(*Auto Power On[자동 전원 켜기]*가 Enabled[사용]로 설정되어 있는 경우에만 표시됨)	전원 켜기 시간을 표시합니다. 기본값은 12:30:30입니다.
Security Settings(보안 설정)	
Unlock Setup Status(설치 상태 잠금 해제)	Unlocked(잠금 해제)
Supervisor Password(관리자 암호)	설치된 관리자 암호의 상태입니다.
User Password(사용자 암호)	설치된 사용자 암호의 상태입니다.
Boot Sequence(부팅 순서)	
1st Boot Device(첫 번째 부팅 장치)	사용 가능한 장치에서 부팅 순서를 지정합니다. Hard Disk(하드 디스크), USB, CD/DVD, Removable(이동식), Network(네트워크), Disabled(사용 안 함)(Hard Disk[하드 디스크] 기본값)
2nd Boot Device(두 번째 부팅 장치)	사용 가능한 장치에서 부팅 순서를 지정합니다. Hard Disk(하드 디스크), USB, CD/DVD, Removable(이동식), Network(네트워크), Disabled(사용 안 함)(USB 기본값)
3rd Boot Device(세 번째 부팅 장치)	사용 가능한 장치에서 부팅 순서를 지정합니다. Hard Disk(하드 디스크), CD/DVD, CD/DVD, Removable(이동식), Network(네트워크), Disabled(사용 안 함)(CD/DVD 기본값)
4th Boot Device(네 번째 부팅 장치)	사용 가능한 장치에서 부팅 순서를 지정합니다. Hard Disk(하드 디스크), USB, CD/DVD, Removable(이동식), Network(네트워크), Disabled(사용 안 함)(Removable[이동식] 기본값)
5th Boot Device(다섯 번째 부팅 장치)	사용 가능한 장치에서 부팅 순서를 지정합니다. Hard Disk(하드 디스크), USB, CD/DVD, Removable(이동식), Network(네트워크), Disabled(사용 안 함)(Network[네트워크] 기본값)
Hard Disk Drives(하드 디스크 드라이브)	사용 가능한 하드 디스크 드라이브에서 부팅 장치 우선 순위 순서를 지정합니다.
USB Drives(USB 드라이브)	사용 가능한 USB 드라이브에서 부팅 장치 우선 순위 순서를 지정합니다.
CD/DVD Drives(CD/DVD 드라이브)	사용 가능한 CD/DVD 드라이브에서 부팅 장치 우선 순위 순서를 지정합니다.
Removable Drives(이동식 드라이브)	사용 가능한 이동식 장치에서 부팅 장치 우선 순위 순서를 지정합니다.
Network Drives(네트워크 드라이브)	사용 가능한 네트워크 드라이브에서 부팅 장치 우선 순위 순서를 지정합니다.
Exit(종료)	
Exit Options(종료 옵션)	Save Changes and Exit(변경사항 저장 및 종료), Discard Changes and Exit(변경사항 취소 및 종료) 및 Load Default Setting(기본 설정 로드) 등 옵션을 제공합니다.

Boot Sequence(부팅 순서)

이 기능을 사용하여 장치 부팅 순서를 변경할 수 있습니다.

Boot Options(부팅 옵션)

- Hard Drive(하드 드라이브)** — 컴퓨터가 기본 하드 드라이브로 부팅을 시도합니다. 운영 체제가 드라이브에 없는 경우에는 오류 메시지가 나타납니다.
- USB Flash Device(USB 플래시 장치)** — 메모리 장치를 USB 포트에 넣고 컴퓨터를 재시작합니다. 화면 우측 하단 모서리에 F12 Boot Options(F12 부팅 옵션)가 나타나면 <F12> 키를 누릅니다. BIOS에서 장치를 감지하여 USB 플래시 옵션을 부팅 메뉴에 추가합니다.

 **주:** USB 장치를 부팅하려면 해당 장치가 부팅 가능해야 합니다. 장치가 부팅 가능한지 확인하려면 해당 장치 설명서를 참조하십시오.

- CD/DVD 드라이브(CD/DVD 드라이브)** — 컴퓨터가 CD/DVD 드라이브로 부팅을 시도합니다. 드라이브에 CD/DVD가 없거나 CD/DVD에 운영 체제가 없는 경우 오류 메시지가 표시됩니다.

현재 부팅 순서 변경

이 기능을 사용하여 현재의 부팅 순서를 변경할 수 있습니다. 예를 들어, **Drivers and Utilities** 매체에서 Dell Diagnostics를 실행하기 위해 CD/DVD 드라이브에서 부팅할 수 있습니다. 진단 경사를 완료하면 이전의 부팅 순서가 복구됩니다.


- USB 장치를 부팅하는 경우 USB 장치를 USB 커넥터에 연결합니다.
- 컴퓨터를 켜거나 재시작합니다.
- 화면 우측 하단 모서리에 F2 = Setup(F2 = 설치), F12 Boot Options(F12 부팅 옵션)가 나타나면 <F12> 키를 누릅니다.

시간이 초과되어 운영 체제 로고가 나타나면 Microsoft Windows 바탕 화면이 표시될 때까지 기다린 다음 컴퓨터를 껐다가 다시 시도합니다.

사용할 수 있는 모든 부팅 장치 목록이 **Boot Device Menu(부팅 장치 메뉴)**에 나타납니다.


4. **Boot Device Menu(부팅 장치 메뉴)**에서 부팅할 장치를 선택합니다.

예를 들어, USB 메모리 키로 부팅하는 경우 **USB Flash Device(USB 플래시 장치)**를 강조 표시하고 <Enter> 키를 누릅니다.

 **주의:** USB 장치를 부팅하려면 해당 장치가 부팅 가능해야 합니다. 장치가 부팅 가능한지 확인하려면 해당 장치 설명서를 참조하십시오.


나중에 부팅 순서 변경


1. 시스템 설치 프로그램 유틸리티를 시작합니다([시스템 설치 프로그램 유틸리티 시작](#) 참조).
2. 화살표 키를 사용하여 **Boot(부팅)** 메뉴 옵션을 선택한 후 <Enter> 키를 눌러 메뉴에 액세스합니다.


 **주의:** 부팅 순서를 원래대로 복구할 경우에 대비하여 현재의 부팅 순서를 기록해 둡니다.


3. 위쪽 및 아래쪽 화살표 키를 눌러 장치 목록 사이를 이동합니다.
4. 더하기(+) 또는 빼기(-) 키를 눌러 장치의 부팅 우선 순위를 변경합니다.

잇은 암호 및 CMOS 설정 지우기

 **경고:** 이 항목의 절차를 시작하기 전에 컴퓨터와 함께 제공된 안전 지침을 따릅니다.

 **경고:** CMOS 설정을 지우려면 전원 콘센트에서 컴퓨터를 분리해야 합니다.

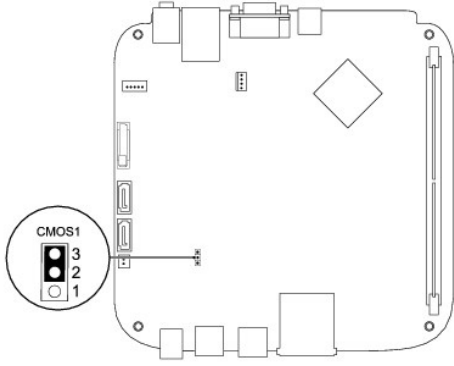
 **주의:** 컴퓨터 수리 작업은 공인된 서비스 기술자만 수행해야 합니다. Dell™의 승인을 받지 않은 서비스 작업으로 인한 손상에 대해서는 보증을 받을 수 없습니다.

 **주의:** 정전기 방전을 방지하려면 손목 접지대를 사용하거나 도색되지 않은 금속 표면(예: 컴퓨터의 커넥터)을 주기적으로 만져 접지합니다.

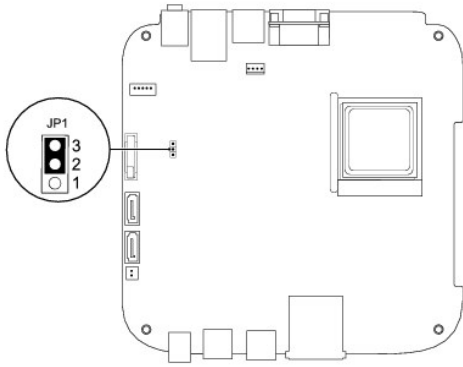
 **주의:** CMOS 설정을 지우면 암호도 지워집니다.

1. [시작하기 전에](#)의 절차를 따릅니다.
2. 상단 덮개를 분리합니다([상단 덮개 분리](#) 참조).
3. 상단 브래킷을 분리합니다([상단 브래킷 분리](#) 참조).
4. 광학 드라이브를 분리합니다([광학 드라이브 분리](#) 참조).
5. 드라이브 베이를 분리합니다([드라이브 베이 분리](#) 참조).
6. 시스템 보드에서 3핀 CMOS 커넥터를 찾습니다([시스템 보드 구성요소](#) 참조).
7. 핀 2 및 3에서 2핀 점퍼 플러그를 분리하여 핀 1 및 2에 끼웁니다.
8. 대략 5초 동안 기다려 CMOS 설정을 지웁니다.
9. 핀 1 및 2에서 2핀 점퍼 플러그를 분리하여 2 및 3에 끼웁니다.

Inspiron 300



Inspiron 400



10. 드라이브 베이를 장착합니다([드라이브 베이 장착](#) 참조).
11. 광학 드라이브를 장착합니다([광학 드라이브 장착](#) 참조).
12. 상단 브래킷을 장착합니다([상단 브래킷 장착](#) 참조).
13. 상단 덮개를 장착합니다([상단 덮개 장착](#) 참조).

△ 주의: 컴퓨터의 전원을 켜기 전에 나사를 모두 장착하고 컴퓨터 내부에 남아 있는 나사가 없는지 확인합니다. 이렇게 하지 않으면 컴퓨터가 손상될 수 있습니다.

14. 컴퓨터와 장치를 전원 콘센트에 연결하고 전원을 켭니다.

BIOS 플래싱

1. 컴퓨터를 켭니다.
2. Dell 지원 웹사이트(support.dell.com)로 이동합니다.
3. Drivers & Downloads(드라이버 및 다운로드) → Select Model(모델 선택)을 클릭합니다.
4. 컴퓨터에 해당하는 BIOS 업데이트 파일을 찾습니다.


주: 컴퓨터의 서비스 태그는 컴퓨터 하단에 있습니다.

컴퓨터의 서비스 태그가 있는 경우:

- a. Enter a Service Tag(서비스 태그 입력)를 클릭합니다.
- b. Enter a service tag(서비스 태그 입력): 필드에 컴퓨터의 서비스 태그를 입력하고 Go(이동)를 클릭한 후 [5단계](#)로 진행합니다.

컴퓨터의 서비스 태그가 없는 경우:

- a. **Select Your Product Family(제품군 선택)** 목록에서 제품 유형을 선택합니다.
- b. **Select Your Product Line(제품 계열 선택)** 목록에서 제품 브랜드를 선택합니다.
- c. **Select Your Product Model(제품 모델 선택)** 목록에서 제품 모델 번호를 선택합니다.

 **주:** 다른 모델을 선택한 경우 다시 시작하려면 메뉴 오른쪽 상단에 있는 **Start Over(처음부터 다시 시작)**를 클릭합니다.

- d. **Confirm(확인)**을 클릭합니다.

5. 결과 목록이 화면에 나타납니다. **BIOS**를 클릭합니다.

6. 최신 BIOS 파일을 다운로드하려면 **Download Now(지금 다운로드)**를 클릭합니다.
File Download(파일 다운로드) 창이 나타납니다.

7. 파일을 바탕 화면에 저장하려면 **저장**을 클릭합니다. 바탕 화면으로 파일이 다운로드됩니다.

8. **다운로드 완료** 창이 나타나면 **닫기**를 클릭합니다.
바탕 화면에 파일 아이콘이 표시되며 해당 아이콘 이름은 다운로드한 BIOS 업데이트 파일의 이름과 같습니다.

9. 바탕 화면에서 파일 아이콘을 더블 클릭하고 화면의 지침을 따릅니다.

[목록 페이지로 돌아가기](#)

[목차 페이지로 돌아가기](#)

기술 개요

Dell™ Inspiron™ 300/400 서비스 설명서

- [Inspiron™ 300](#)
- [Inspiron 400](#)

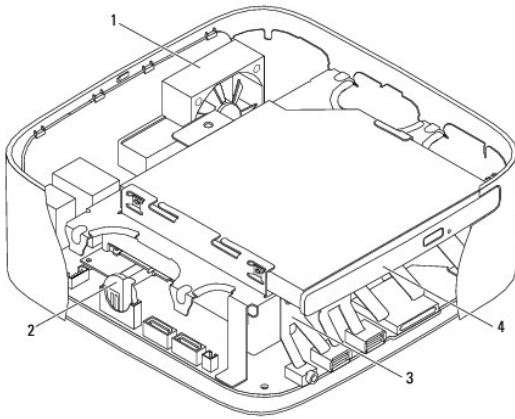
경고: 컴퓨터 내부에서 작업하기 전에 컴퓨터와 함께 제공된 안전 정보를 읽어봅니다. 자세한 안전 모범 사례 정보는 Regulatory Compliance(규정 준수) 홈 페이지(www.dell.com/regulatory_compliance)를 참조하십시오.

주의: 컴퓨터 수리 작업은 공인된 서비스 기술자만 수행해야 합니다. Dell™의 승인을 받지 않은 서비스 작업으로 인한 손상에 대해서는 보증을 받을 수 없습니다.

주의: 정전기 방전을 방지하려면 손목 접지대를 사용하거나 도색되지 않은 금속 표면(예: 컴퓨터의 커넥터)을 주기적으로 만져 접지합니다.

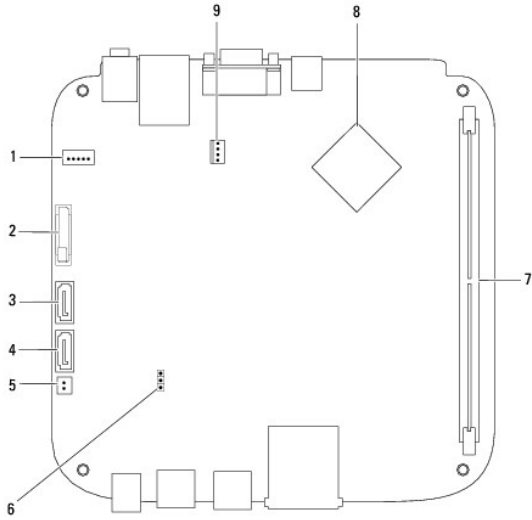
Inspiron™ 300

내부 모습



1	새시 팬	2	코인 셀 전지
3	드라이브 베이	4	광학 드라이브

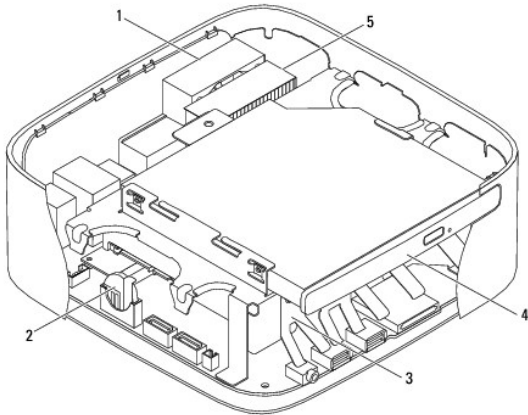
시스템 보드 구성요소



1 SATA 전원 커넥터(SATAPWR1)	2 코인 셀 전지 소켓(BAT1)
3 SATA 드라이브 커넥터(SATA2)	4 SATA 드라이브 커넥터(SATA1)
5 광학 드라이브 전원 커넥터(ODD_PWR1)	6 CMOS 점퍼(CMOS1)
7 메모리 모듈 커넥터(DIMM1)	8 프로세서
9 새시 팬 커넥터(SYSFAN1)	

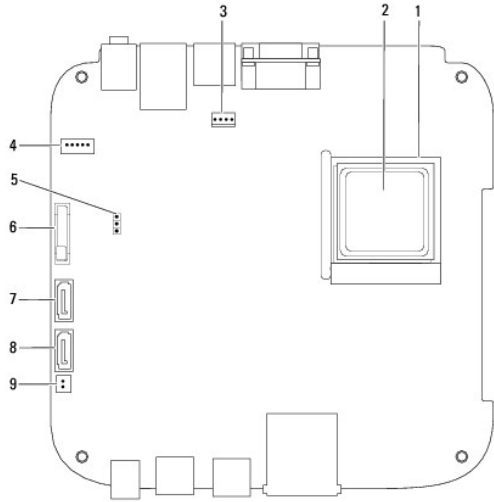
Inspiron 400

내부 모습



1 새시 팬	2 코인 셀 전지
3 드라이브 베이	4 광학 드라이브
프로세서 방열판	

시스템 보드 구성요소



1	프로세서 소켓	2	프로세서
3	새시 팬 커넥터(CPU_FAN)	4	SATA 전원 커넥터(SATAPWR1)
5	CMOS 점퍼(JP1)	6	코인 셀 전지 소켓(BT1)
7	SATA 드라이브 커넥터(SATA2)	8	SATA 드라이브 커넥터(SATA1)
9	SATA 전원 커넥터(SATAPWR2)		

[목차 페이지로 돌아가기](#)

[목차 페이지로 돌아가기](#)

Dell™ Inspiron™ 300/400 서비스 설명서



주: 주는 컴퓨터를 보다 효율적으로 사용하는 데 도움을 주는 중요 정보를 제공합니다.



주의: 주의는 하드웨어의 손상 또는 데이터 유실 위험을 설명하며 이러한 문제를 방지할 수 있는 방법을 알려줍니다.



경고: 경고는 재산상의 피해나 심각한 부상 또는 사망을 유발할 수 있는 위험이 있음을 알려줍니다.

이 문서의 정보는 사전 통보 없이 변경될 수 있습니다.

© 2009 Dell Inc. 저작권 본사 소유.

Dell Inc.의 서면 승인 없이 어떠한 방식으로든 본 자료를 무단 복제하는 행위는 영격히 금지됩니다.

본 설명서에 사용된 상표: Dell, DELL 로고 및 Inspiron은 Dell Inc.의 상표입니다. Microsoft, Windows, Windows Vista 및 Windows Vista 시작 단추 로고는 미국 및/또는 기타 국가/지역에서 Microsoft Corporation의 상표 또는 등록 상표입니다.

특정 회사의 표시나 회사명 또는 제품을 지칭하기 위해 다른 상표나 상호를 본 설명서에서 사용할 수도 있습니다. Dell Inc.는 자사가 소유하고 있는 것 이외의 타사 소유 상표 및 상호에 대한 어떠한 소유권도 갖고 있지 않습니다.

2009년 9월 Rev. A00

[목차 페이지로 돌아가기](#)

[목차 페이지로 돌아가기](#)

상단 브래킷

Dell™ Inspiron™ 300/400 서비스 설명서

- [상단 브래킷 분리](#)
- [상단 브래킷 장착](#)

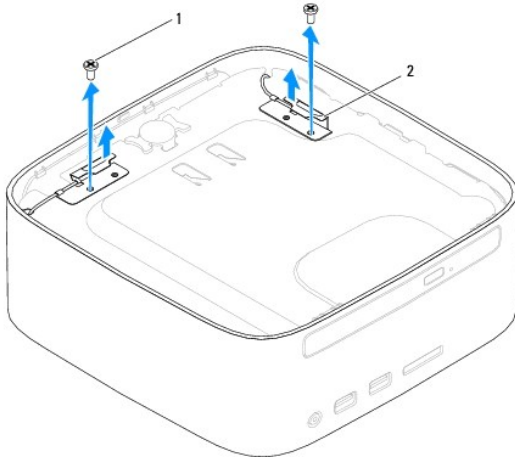
경고: 컴퓨터 내부에서 작업하기 전에 컴퓨터와 함께 제공된 안전 정보를 읽어봅니다. 자세한 안전 모범 사례 정보는 Regulatory Compliance(규정 준수) 홈 페이지(www.dell.com/regulatory_compliance)를 참조하십시오.

주의: 컴퓨터 수리 작업은 공인된 서비스 기술자만 수행해야 합니다. Dell™의 승인을 받지 않은 서비스 작업으로 인한 손상에 대해서는 보증을 받을 수 없습니다.

주의: 정전기 방전을 방지하려면 손목 접지대를 사용하거나 도색되지 않은 금속 표면(예: 컴퓨터의 커넥터)을 주기적으로 만져 접지합니다.

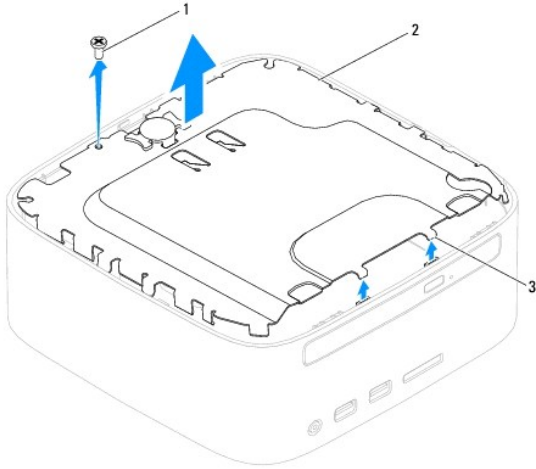
상단 브래킷 분리

1. [시작하기 전에](#)의 절차를 따릅니다.
2. 상단 덮개를 분리합니다([상단 덮개 분리](#) 참조).
3. Inspiron 400 — 무선 안테나를 상단 브래킷에 고정하는 나사 2개를 분리합니다.



1 나사(2개)	2 무선 안테나(2개)
----------	--------------

4. 상단 브래킷을 새시에 고정하는 나사를 분리합니다.
5. 상단 브래킷을 들어 올려 컴퓨터에서 분리합니다.



1	나사	2	상단 브래킷
3	탭(2개)		

상단 브래킷 장착

1. [시작하기 전에](#)의 절차를 따릅니다.
2. 상단 브래킷의 탭을 새시의 슬롯에 맞추어 상단 브래킷을 놓습니다.
3. 상단 브래킷을 컴퓨터에 고정하는 나사를 장착합니다.
4. **Inspiron 400** — 무선 안테나의 나사 구멍을 상단 브래킷의 나사 구멍에 맞춥니다. 무선 안테나를 상단 브래킷에 고정하는 나사 2개를 장착합니다.p bracket.
5. 상단 덮개를 장착합니다([상단 덮개 장착](#) 참조).

△ **주의:** 컴퓨터의 전원을 켜기 전에 나사를 모두 장착하고 컴퓨터 내부에 남아 있는 나사가 없는지 확인합니다. 이렇게 하지 않으면 컴퓨터가 손상될 수 있습니다.

6. 컴퓨터와 장착된 모든 장치를 전원 콘센트에 연결하고 전원을 켭니다.

[목록 페이지로 돌아가기](#)

상단 덮개

Dell™ Inspiron™ 300/400 서비스 설명서

- [상단 덮개 분리](#)
- [상단 덮개 장착](#)

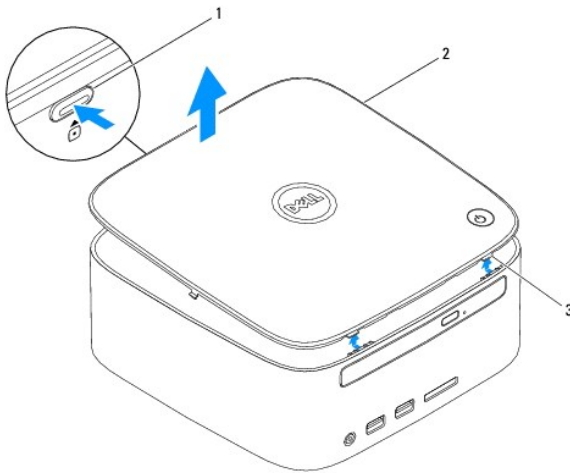
경고: 컴퓨터 내부에서 작업하기 전에 컴퓨터와 함께 제공된 안전 정보를 읽어봅니다. 자세한 안전 모범 사례 정보는 Regulatory Compliance(규정 준수) 홈 페이지(www.dell.com/regulatory_compliance)를 참조하십시오.

주의: 컴퓨터 수리 작업은 공인된 서비스 기술자만 수행해야 합니다. Dell™의 승인을 받지 않은 서비스 작업으로 인한 손상에 대해서는 보증을 받을 수 없습니다.

주의: 정전기 방전을 방지하려면 손목 접지대를 사용하거나 도색되지 않은 금속 표면(예: 컴퓨터의 커넥터)을 주기적으로 만져 접지합니다.

상단 덮개 분리

1. [시작하기 전에](#)의 절차를 따릅니다.
2. 컴퓨터 후면의 상단 덮개 분리 단추를 누릅니다. 상단 덮개가 튀어 나옵니다.
3. 상단 덮개를 들어 올려 컴퓨터에서 분리합니다.



1	상단 덮개 분리 단추	2	상단 덮개
3	탭(2개)		

상단 덮개 장착

1. [시작하기 전에](#)의 절차를 따릅니다.
2. 상단 덮개의 탭을 컴퓨터의 슬롯에 맞추고 조심스럽게 상단 덮개를 제자리에 끼워 넣습니다.